



MISSION SSC CGL & CHSL



REASONING

25

DAYS

HARD CHALLENGE

PRACTICE SET-8

हमसे पहले हल करके दिखाओ

LIVE 03:00 PM



Join my

TELEGRAM GROUP

 @reasoningbymohitsir

 Daily PDF of all YT sessions

 Discussion / Doubt Solving

 Direct Interaction with me

 Quiz

 Polls



Q.1 Amongst the following words, which will appear fourth in the dictionary?

निम्नलिखित में से कौन सा शब्द, शब्दकोश के क्रमानुसार चौथे स्थान पर आयेगा



A) KNOW

B) KNACK

C) KNIT

D) KNOB

Q.2 In a certain code language, "MOTHER" is written as "NPUGDQ". How is "ORANGE" written in that code language ?

एक विशिष्ट कोड भाषा में "MOTHER" को "NPUGDQ" लिखा जाता है। इस कोड भाषा में "ORANGE" को किस प्रकार लिखा जाएगा



A) PSBMDF

B) PSBMFD

C) PBSMFD

D) PSBDMF

Q.3 Five girls E, F, G, H and I are standing in a row. H is on the right of G. I is on the left of G, but is on the right of F. H is on the left of E. Who is standing on the extreme right?

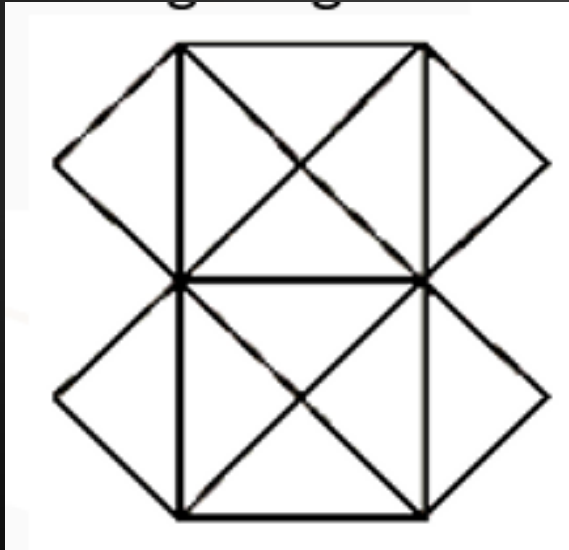
पाँच लड़कियाँ E, F, G, H और I एक पंक्ति में खड़ी हैं। H, G के दायीं ओर है। I, G के बायीं ओर है, किन्तु F के दायीं ओर। H, E के बायीं ओर है। दाएँ छोर पर कौन खड़ी है



- A) F B) G**
C) H D) E

Q.4 How many triangles are there in the figure given below?

दी गई आकृति में कितने त्रिभुज हैं



- A) 12 B) 22
C) 20 D) 24

**Q.5 If $4 - 3 - 2 = 24$ and $6 - 1 - 2 = 12$,
then $5 - 4 - 1 = ?$**

**यदि $4 - 3 - 2 = 24$ तथा $6 - 1 - 2 = 12$ हो, तो
 $5 - 4 - 1 = ?$**



- A) 10 B) 9**
C) 24 D) 20

Q.6 निर्देश: दी गई श्रृंखला को पूरा करें।

Directions: Complete the given series.

– abbcc – bcca – ccaa –
baa – bcc.



A) aabba

B) ababa

C) ababb

D) aabcc

Q.7 Select the odd word/letters/number/number pair from the given alternatives
दिए गए विकल्पों में से विषम शब्द / अक्षर / संख्या / संख्या युग्म को चुनिए



A) 862

B) 835

C) 439


D) 147

Q.8 From the given answer figures, select the one in which the question figure is hidden/embedded


दी गई उत्तर आकृतियों में से उस उत्तर आकृति को चुनिए जिसमें प्रश्न आकृति निहित है।



Question figure :



Answer figure :



(a) (b) (c) (d)

**Q.9 A man showed a boy next to him and said -
"He is the son of my wife's sister-in-law, but I
am the only child of my parents." How is my
son related to him ?**

**एक व्यक्ति ने अपने से आगे एक लड़के को दिखाया और
कहा कि- "वह मेरी पत्नी की भाभी का पुत्र है, किन्तु मैं
अपने माता-पिता की एकमात्रा संतान हूँ।" मेरे पुत्र का
उससे क्या संबंध होगा?**

- A) चचेरा/ममेरा भाई/Cousin B) भाई/Brother
C) चाचा/मामा/Uncle D) भतीजा/Nephew**

Q.10 X walked 35 metres towards South, then turned left and walked 25 metres, and again turned left and walked for 35 metres. He then turned to his right and walked 20 metres. At what distance and direction from the starting point is X now standing?

X, दक्षिण दिशा में 35 मीटर चलने के बाद बाँये मुड़कर 25 मीटर चलता है। और फिर से बाँये मुड़कर 35 मीटर चलता है। फिर, वह अपने दाँये मुड़कर 20 मीटर चलता है, तो अब वह प्रस्थान-स्थल से कितनी दूर और किस दिशा में खड़ा है?



- A) 20 मी. पश्चिम/20 m West**
- B) 45 मी. पूर्व/45 m East**
- C) 20 मी. पूर्व/20 m East**
- D) 45 मी. उत्तर/45 m North**

Q.11 Find the missing number in the given series.

दी गई श्रेणी में लुप्त संख्या ज्ञात कीजिये।

6, 12, 21, ?, 48



- A) 38 B) 40**
C) 45 D) 33

Q.12 कथन:/ Statements:

सभी सड़कें पेड़ हैं|/All roads are trees.

कोई भी पेड़ साबुन नहीं है|/No tree is soap.

निष्कर्ष:/ Conclusions:

I. कोई भी साबुन सड़क नहीं है|/No soap is road.

II. कुछ पेड़ सड़के हैं|/Some trees are roads.

III. कोई भी सड़क साबुन नहीं है|/No road is soap.



- A) Only I B) Only II**
C) Only III D) All follow

Q.13 Statement: /कथन

Death keeps no calendar. /मृत्यु का कोई कैलेंडर नहीं होता है।

Conclusions: /निष्कर्ष:

I. Everyone has to die one day. /सभी को एक दिन मरना है।

II. Death is a remedy for all ills. /मृत्यु सभी बीमारियों का इलाज है।

A) if only conclusion (I) follows /यदि केवल कथन I अनुसरण करता है।

B) if only conclusion (II) follows /यदि केवल कथन II अनुसरण करता है।

C) if either (I) or (II) follows/यदि या तो I या II अनुसरण करता है।

D) if neither (I) nor (II) follows/यदि न तो I न ही II अनुसरण करता है।



Q.14 If + means \div , \times means +, $-$ means \times and \div means $-$, then what is the value of $46 \div 24 + 4 \times 8 - 3 = ?$

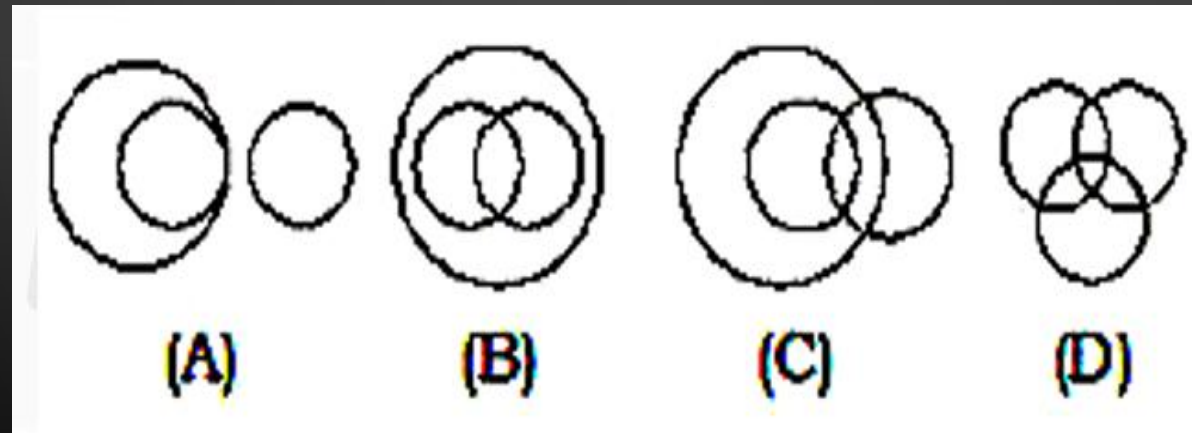
अगर '+' का मतलब ' \div ' है, ' \times ' का मतलब '+' है, '-' का मतलब ' \times ' है, ' \div ' का मतलब '-' है, तो $46 \div 24 + 4 \times 8 - 3$ का परिमाण क्या होगा?



- A) 60 B) 61
C) 62 D) 64

Q.15 Identify the diagram that correctly represents the relationship among Blue eyed persons, Females and Doctors.


वह आरेख चुनिए जो नीली आँखों वाले व्यक्तियों, स्त्रियों और डॉक्टरों के बीच संबंध का सही निरूपण करता है।







Q.16 DIRECTIONS: Which of the following figure is the correct mirror image of the given figure

निर्देश: विकल्पों में दी गई कौन-सी आकृति दी गई प्रश्न आकृति का सही

Question figure :



Answer figure:

(A)  (B)  (C)  (D) 



Q.17 If $264 * 2 = 6$, $870 * 3 = 11$,
then $735 * 5 = ?$

यदि $264 * 2 = 6$, $870 * 3 = 11$, तो 735
 $* 5 = ?$



- A) 05 B) 12
C) 16 D) 03

Q.18 Mrs. Susheela celebrated her wedding anniversary on Tuesday, 30th September, 1997. When will she celebrate her next wedding anniversary on the same day?

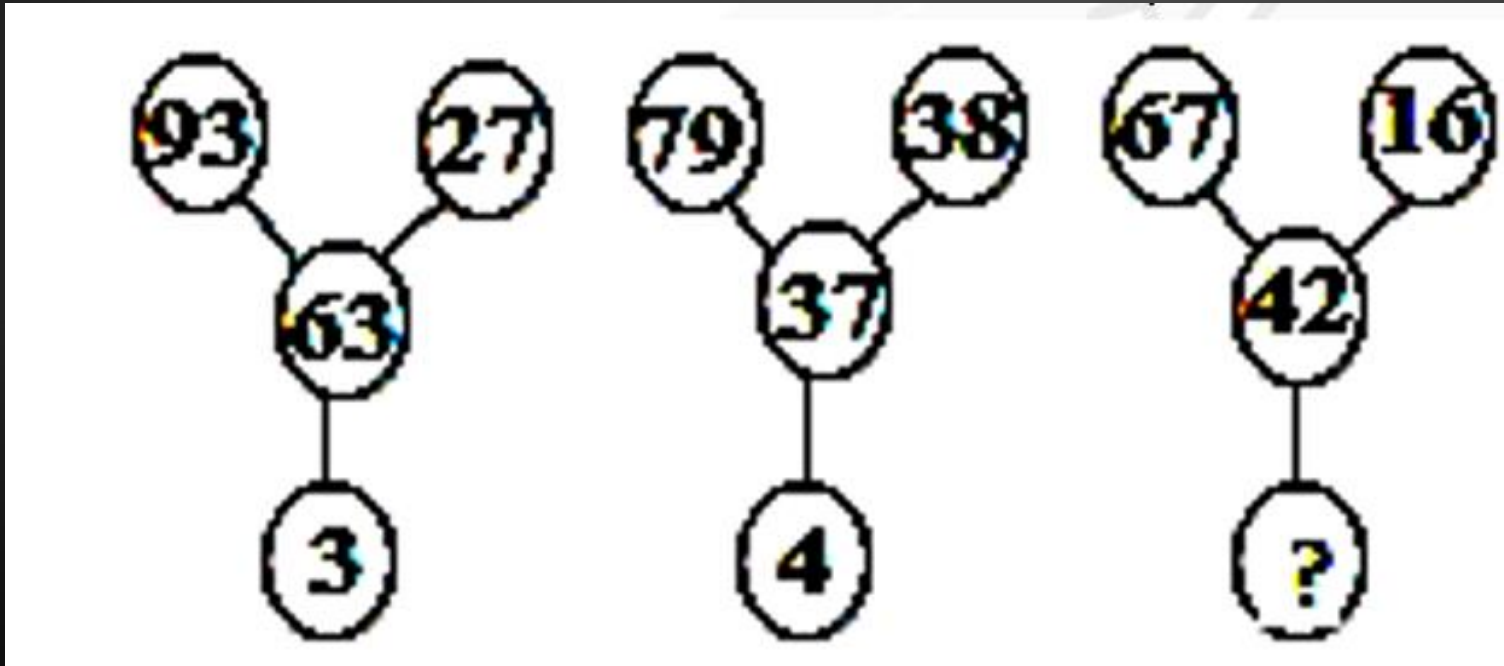
श्रीमती सुशीला अपनी शादी की सालगिरह 30 सितम्बर, 1997 को मंगलवार को मनाती हैं तो वह अगली बार अपनी सालगिरह का उत्सव उसी दिन कब मनायेंगी



- A) 2004 B) 2000**
C) 2003 D) 2002

Q.19 what comes in place of ?

प्रश्नवाचक चिन्ह के स्थान



A) 5

B) 6

C) 8

D) 9

Q.20 DIRECTIONS: Choose the correct alternative from the given ones that will complete the series :

निर्देश: दिए गए विकल्पों में से उसे चुनिए जो अनुक्रम को पूरा करेगा :

MNBA, OPDC, QRFE, ?



A) STGH

B) STKH

C) STKJ

D) STHG

**Q.21 Amit is 15th from the front in a column of boys .
There are thrice as many behind him as there are in front .
How many Boys are there between Amit and seventh boy
from the end of the column ?**

लड़कों के एक कॉलम में अमित आगे से 15वें स्थान पर है। जितने सामने हैं, उससे तीन गुना पीछे हैं। कॉलम के अंत से अमित और सातवें लड़के के बीच कितने लड़के हैं?



A. 30

B. 32

C. 35

D. C.N.D.

Q.22 Akshay is 16th from the left end in a row of boys and Vijay is 18th from the right end . Avinash is 11th from the Akshay Towards the right end and 3rd from Vijay towards the right end . How many boys are there in the row ?

अक्षय लड़कों की एक पंक्ति में बायें छोर से 16वें स्थान पर है और विजय दायें छोर से 18वें स्थान पर है। अविनाश, अक्षय से दायें छोर की ओर 11वां और विजय से दायें छोर की ओर तीसरा है। पंक्ति में कितने लड़के हैं?



A. Data in adequate

B. 42

C. 40

D. 41

Q.23 Hitesh is 27th from the left end of a row of 49 boys and Maneesh is 27th from the right end in the same row. How many Boys are there between them in the row ?

49 लड़कों की एक पंक्ति के बायें छोर से हितेश 27वें स्थान पर है और उसी पंक्ति में मनीष दायें छोर से 27वें स्थान पर है। पंक्ति में उनके बीच कितने लड़के हैं?

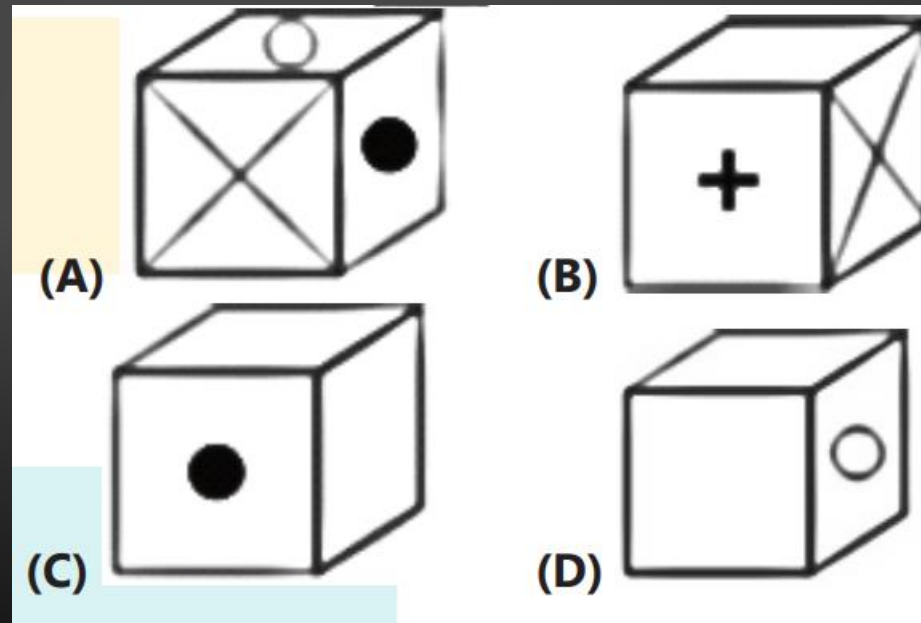
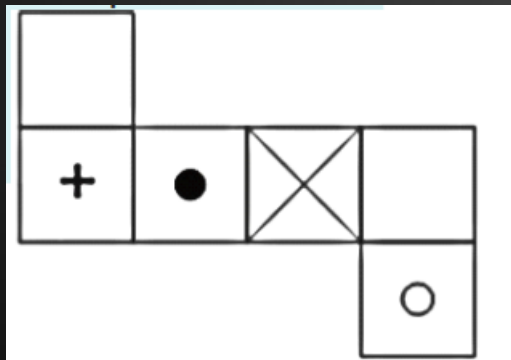
A.6

B.3

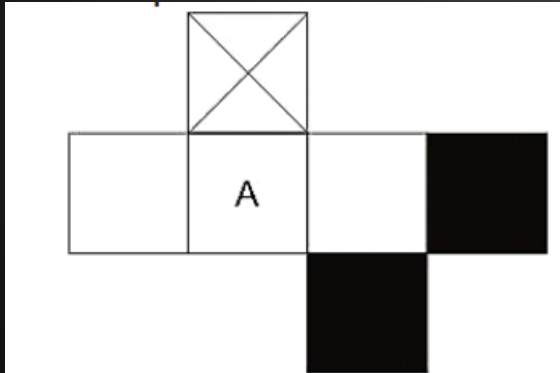
C.5

D. Data inadequate

Q.24 which answer figure can be formed by folding the figure given in the question?
 प्रश्न में दी गई आकृति को मोड़कर कौन सी उत्तर आकृति बनाई जा सकती है?



Q.25 which answer figure can be formed by folding the figure given in the question?
प्रश्न में दी गई आकृति को मोड़कर कौन सी उत्तर आकृति बनाई जा सकती है?



- (A)
- (B)
- (C)
- (D)



THAN
K
YOU

Join my
TELEGRAM GROUP



@reasoningbymohitsir



Daily PDF of all YT sessions



Discussion / Doubt Solving



Direct Interaction with me



Quiz



Polls

