



IBPS RRB 2021

LIVE MOCK DISCUSSION



10:15 AM



Reasoning



UPCOMING ONLINE BATCHES

JULY 2021

07 July 2021

08:00 AM to 10:00 AM

**LIVE PREMIUM
GREEN CARD**
(BANK-PO & CLERK)

BILINGUAL

14 July 2021

10:30 AM to 12:30 PM

LIVE PREMIUM SILVER CARD
(CGL & CHSL)

03:00 PM to 05:00 PM

LIVE PREMIUM STATE CARD
(UPSSSC PET)

10:30 AM to 02:00 PM

IBPS CLERK PRELIMS 2021
(CRASH COURSE)

BILINGUAL

21 July 2021

01:00 PM to 03:00 PM

LIVE PREMIUM GREEN CARD
(IBPS RRB PO/CLERK PRE + MAINS)

06:30 PM to 09:30 PM

IBPS CLERK PRELIMS 2021
(CRASH COURSE)

BILINGUAL

28 July 2021

01:00 PM to 03:00 PM

LIVE PREMIUM BRONZE CARD
(TET)

07:30 PM to 09:30 PM

LIVE PREMIUM GREEN CARD
(IBPS PO & CLERK)

08:00 AM to 10:00 AM

LIVE PREMIUM SILVER CARD
(SSC CGL & CHSL)

08:00 AM to 11:30 AM

IBPS CLERK PRELIMS 2021
(CRASH COURSE)

BILINGUAL





TEST SERIES

Bilingual

IBPS RRB PO

Mock Test 2021



150+ Total Test | e-Books



TEST SERIES

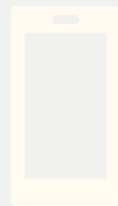
Bilingual

IBPS RRB Clerk

Mock Test 2021



150+ Total Test | e-Books





IBPS Clerk Prelims 2021

Crash Course

Batch Starts July 14, 2021

10:30 AM To 02:00 PM

LIVE CLASS



Bilingual



IBPS Clerk Prelims 2021

Crash Course

Batch Starts July 21, 2021

06:30 PM To 09:30 PM

LIVE CLASS



Bilingual





IBPS Clerk Prelims 2021

Crash Course

Batch Starts July 28, 2021

08:00 AM To 11:30 AM

LIVE CLASS



Bilingual



UPCOMING ONLINE BATCHES

JULY 2021

07 July 2021

08:00 AM to 10:00 AM

**LIVE PREMIUM
GREEN CARD**
(BANK-PO & CLERK)

BILINGUAL

14 July 2021

10:30 AM to 12:30 PM

**LIVE PREMIUM
SILVER CARD**
(CGL & CHSI)

03:00 PM to 05:00 PM

**LIVE PREMIUM
STATE CARD**
(UPSSSC PET)

BILINGUAL

21 July 2021

01:00 PM to 03:00 PM

**LIVE PREMIUM
GREEN CARD**
(IBPS RRB PO/CLERK)
PRE + MAINS

BILINGUAL

28 July 2021

01:00 PM to 03:00 PM

LIVE PREMIUM BRONZE CARD
(TET)

10:30 AM to 12:30 PM

LIVE PREMIUM GREEN CARD
(IBPS PO & CLERK)

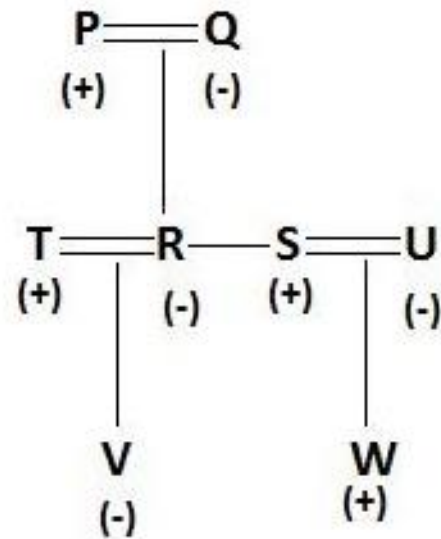
08:00 AM to 10:00 AM

LIVE PREMIUM SILVER CARD
(SSC CGL & CHSL)

BILINGUAL



There are eight people in the family. R is the daughter of P who is the Husband of Q. V is the daughter of T. T is the brother in-law of S who is the only son of Q. W is the son of U. Q has only two children. U has no siblings. There are three generation and three married couples in a family. परिवार में आठ लोग हैं। R, P की पुत्री है जो Q का पति है। V, T की पुत्री है। T, S का साला है जो Q का इकलौता पुत्र है। W, U का पुत्र है। Q के केवल दो बच्चे हैं। U का कोई भाई-बहन नहीं है। एक परिवार में तीन पीढ़ी और तीन विवाहित जोड़े हैं।



How many male members are there in the family?

- a) One
- b) Two
- c) Three
- d) Four
- e) None of these

If W is married Y, then how S is related to Y?

- a) Daughter in law
- b) Mother- in law
- c) Father in law
- d) Sister in law
- e) Niece



41) Statements:

Some Grapes is Orange

All Orange is Mango

All Mango is Apple

Conclusions:

I. Some Grapes is Apple

II. Some Mango is Grapes

a) Only I follow

b) Only II follow

c) Either I or II follows

d) Neither I nor II follows

e) Both I and II follow

42) Statements:

Some Ox is Bull

Some Bull is Goat

Some Goat is Trees

Conclusions:

I. No Ox is Trees

II. All Trees are Bull is possibility

a) Both I and II follow

b) Only II follow

c) Either I or II follows

d) Neither I nor II follows

e) Only I follow

43) Statements:

No Bat is Ball

All Ball is Stump

Some Stump is Shirt

Conclusions:

I. No Ball is Shirt

II. Some Bat is Stump

a) Only I follow

b) Only II follow

c) Either I or II follows

d) Neither I nor II follows

e) Both I and II follow

44) Statements:

No CD is DVD

All Gloves are DVD

No Gloves is Tracks

Conclusions:

I. Some DVD are not Tracks

II. No CD is Tracks

a) Only I follow

b) Both I and II follow

c) Either I or II follows

d) Neither I nor II follows

e) Only II follow

30



30

45) Statements:

All Pan is Window

No Pan is Pats

All Pat is Lamp

Conclusions:

I. No Lamp is Pan

II. Some Lamp is Pan

a) Only I follow

b) Only II follow

c) Either I or II follows

d) Neither I nor II follows

e) Both I and II follow

Eight persons Sushi, Suha, Srini, Suthir, Shaurya, Sam, Sugi and Subi are living in eight different floors of the building such that lowermost floor is numbered as 1 and the floor above 1 is numbered as 2 and so on, and the topmost floor is numbered as 8. All the above information is not necessarily in the same order.

Suha lives in 5th floor. Two persons lives between Suha and Subi. Shaurya lives just above Sushi. Two persons lives between Sushi and Sam. Sam lives in even number floor above Suha. Number of persons lives above Suthir is as same as number of persons lives below Sugi. Srini lives above Sugi.

आठ व्यक्ति सुशी, सुहा, श्रीनी, सुथिर, शौर्य, सैम, सुगी और सुबी इमारत के आठ अलग-अलग मंजिलों में इस तरह से रह रहे हैं कि सबसे निचली मंजिल की संख्या 1 है और 1 से ऊपर की मंजिल की संख्या 2 है और इसी तरह सबसे ऊपर की मंजिल 8 के रूप में क्रमांकित किया गया है। उपरोक्त सभी जानकारी एक ही क्रम में जरूरी नहीं है। सुहा 5वीं मंजिल पर रहती है। सुहा और सुबी के बीच दो व्यक्ति रहते हैं। शौर्य सुशी के ठीक ऊपर रहता है। सुशी और सैम के बीच दो व्यक्ति रहते हैं। सैम सुहा के ऊपर सम संख्या वाली मंजिल पर रहता है। सुथिर के ऊपर रहने वाले व्यक्तियों की संख्या, सुगी के नीचे रहने वाले व्यक्तियों की संख्या के समान है। श्रीनि सुगी के ऊपर रहती है।



Eight persons Sushi, Suha, Srini, Suthir, Shaurya, Sam, Sugi and Subi are living in eight different floors of the building such that lowermost floor is numbered as 1 and the floor above 1 is numbered as 2 and so on, and the topmost floor is numbered as 8. All the above information is not necessarily in the same order.

Suha lives in 5th floor. Two persons lives between Suha and Subi. Shaurya lives just above Sushi. Two persons lives between Sushi and Sam. Sam lives in even number floor above Suha. Number of persons lives above Suthir is as same as number of persons lives below Sugi. Srini lives above Sugi.

48. How many persons live between Srini and Subi? श्रीनि और सुबी के बीच कितने व्यक्ति रहते हैं?

- a) One
- b) Two
- c) Three
- d) Four
- e) None of these

Floors	Persons
8	Suthir
7	Srini
6	Sam
5	Suha
4	Shaurya
3	Sushi
2	Subi
1	Sugi

46. Who lives immediately above Subi? सुबी के ठीक ऊपर कौन रहता है?

- a) Shaurya
- b) Sushi
- c) Suha
- d) Sam
- e) None of these

47. What is the sum of Floor number of Srini and Sugi? श्रीनि और सुगी की मंजिल संख्या का योग क्या है?

- a) Seven
- b) Eleven
- c) Eight
- d) Six
- e) None of these





Floors	Persons
8	Suthir
7	Srini
6	Sam
5	Suha
4	Shaurya
3	Sushi
2	Subi
1	Sugi

49. Which of the following is correct? निम्न में से कौन सा सही है?

- I) Sam lives on 1st Floor
 - II) Suha Lives two floor above Shaurya
 - III) Srini lives just above Suthir
- a) Only I
 - b) Only I and II
 - c) Only III
 - d) Only II and III
 - e) None of the statement is correct

50. What is the floor number of Sugi and Suthir respectively?

क्रमशः सुगी और सुथिर की मंजिल संख्या क्या है?

- a) Six and Seven
- b) One and Eight
- c) even and Six
- d) Four and Eight
- e) None of these

रविवार से शनिवार तक शुरू होने वाले एक सप्ताह में अंग्रेजी, तमिल, भौतिकी, गणित, हिंदी, इतिहास और जीव विज्ञान की सात परीक्षाएं आयोजित की जाती हैं और एक दिन में केवल एक परीक्षा आयोजित की जाती है।

हिंदी परीक्षा गुरुवार के बाद के दिनों में से एक में आयोजित की जाती है। हिंदी और भौतिकी के बीच दो परीक्षाएं आयोजित की जाती हैं। अंग्रेजी और इतिहास के बीच जितनी परीक्षाएं होती हैं उतनी ही तमिल और गणित के बीच होती हैं। अंग्रेजी और गणित और शक्रवार से पहले आयोजित दोनों परीक्षाओं के बीच तीन परीक्षाएं आयोजित की जाती हैं। इतिहास की परीक्षा तमिल परीक्षा से पहले आयोजित की जाती है। गणित की परीक्षा के बाद जीव विज्ञान की परीक्षा आयोजित की जाती है। तमिल परीक्षा जीव विज्ञान परीक्षा से पहले लेकिन अंग्रेजी परीक्षा के बाद आयोजित की जाती है।

Seven exams English, Tamil, Physics, Maths, Hindi, History and Biology are held in a week starting from Sunday to Saturday and only one exam held in a day.

Hindi exam is held one of the days after Thursday. Two exams are held between Hindi and Physics. As many exams held between English and History is as same as between Tamil and Maths. Three exams are held between English and Maths and both the exams held before Friday. History exam is held before Tamil exam. Biology exam is held after Maths exam. Tamil exam is held before Biology exam but after English exam.

**2:00**



Seven exams English, Tamil, Physics, Maths, Hindi, History and Biology are held in a week starting from Sunday to Saturday and only one exam held in a day. Hindi exam is held one of the days after Thursday. Two exams are held between Hindi and Physics. As many exams held between English and History is as same as between Tamil and Maths. Three exams are held between English and Maths and both the exams held before Friday. History exam is held before Tamil exam. Biology exam is held after Maths exam. Tamil exam is held before Biology exam but after English exam.

Days	Exams
Sunday	English
Monday	History
Tuesday	Physics
Wednesday	Tamil
Thursday	Maths
Friday	Hindi
Saturday	Biology

52. How many exams are held between Biology and maths exams?

जीव विज्ञान और गणित की परीक्षाओं के बीच कितनी परीक्षाएं आयोजित की जाती हैं?

- a) **One**
- b) **Two**
- c) **Four**
- d) **Five**
- e) **None of these**

53. Which of the following exam was held immediately before Tamil exam?

निम्नलिखित में से कौन सी परीक्षा तमिल परीक्षा से ठीक पहले आयोजित की गई थी?

- a) **History**
- b) **Physics**
- c) **Hindi**
- d) **English**
- e) **None of these**

Days	Exams
Sunday	English
Monday	History
Tuesday	Physics
Wednesday	Tamil
Thursday	Maths
Friday	Hindi
Saturday	Biology

54. Which of the following is correct?

निम्न में से कौन सा सही है?

- I) Maths exam is held on Friday
 - II) No exams held between History and Tamil
 - III) Biology exam held after English exam
- a) Only I
 - b) Only I and II
 - c) Only III
 - d) Only II and III
 - e) None of these

55. How many exams are held before Biology exam? जीव विज्ञान परीक्षा से पहले कितनी परीक्षाएं आयोजित की जाती हैं?

- a) Five
- b) Six
- c) Four
- d) Three
- e) None of these



30

“Distinct Demanded Argument Society” is written as “vhk tmk hnk fzk”

“Ratify Distinct Policy Shifted” is written as “npk bsk vfk hnk”

“Demanded Rupture Tenure Ratify” is written as “dhk hmk fzk npk ”

“Shifted Managed Rhetoric Rupture” is written as “vfk mhk ghk dhk”



56. Which of the following is the code for “Rupture” in this code Language?

- a) dhk
- b) npk
- c) mhk
- d) fzk
- e) cannot be determined

57) Which of the following is the code for “Society” in this code language?

- a) tmk
- b) vhk
- c) hmk
- d) fzk
- e) Either (a) or (b)

“Distinct Demanded Argument Society” is written as “**vhk tmk hnk fzk**”

“Ratify Distinct Policy Shifted” is written as “**npk bsk vfk hnk**”

“Demanded Rupture Tenure Ratify” is written as “**dhk hmk fzk npk**”

“Shifted Managed Rhetoric Rupture” is written as “**vfk mhg ghk dhk**”

1:30

60. Which of the following is the code for “Policy” in this code language?

- a) bsk
- b) npk
- c) vfk
- d) hnk
- e) None of these

58) Which of the following is the code for “Shifted” in this code Language?

- a) mhg
- b) vfk
- c) dhk
- d) npk
- e) None of these

59. Which of the following is the code for “Rhetoric” in this code language?

- a) mhg
- b) ghk
- c) vfk
- d) Cannot be determined
- e) None of these

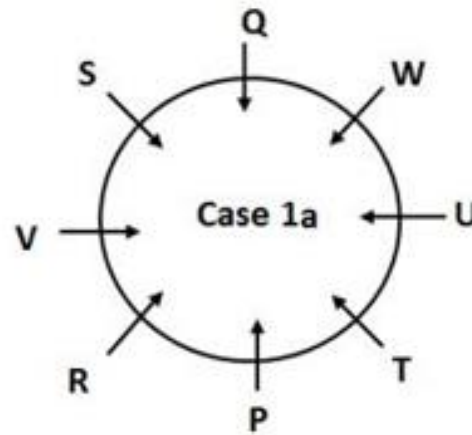
Eight persons P, Q, R, S, T, U, V and W are sitting around a circular table facing centre but not necessarily in the same order. All of them sit at equal distance between each other.

Two persons are sitting between P and W. S sits second to the left of R. U and V are sitting opposite to each other. Q sits second to the right of U. T is not a neighbour of Q and W. S does not sit opposite to W

आठ व्यक्ति P, Q, R, S, T, U, V और W एक वृत्ताकार मेज के चारों ओर केंद्र की ओर मुख करके बैठे हैं लेकिन आवश्यक नहीं इसी क्रम में हो। वे सभी एक दूसरे के बीच समान दूरी पर बैठे हैं। P और W के बीच दो व्यक्ति बैठे हैं। S, R के बाएं से दूसरे स्थान पर बैठा है। U और V एक दूसरे के विपरीत बैठे हैं। Q, U के दायें से दूसरे स्थान पर बैठा है। T, Q और W का पड़ोसी नहीं है। S, W के विपरीत नहीं बैठा है

63. If V and Q are interchange their position, then who sits second to the left of V? यदि V और Q अपना स्थान आपस में बदल लेते हैं, तो V के बायें से दूसरे स्थान पर कौन बैठा है?

- a) P
- b) R
- c) U
- d) S
- e) None of these



61. Who sits immediate left of T?
T के ठीक बायें कौन बैठा है?

- a) P
- b) Q
- c) F
- d) K
- e) L



62. How many persons sits between S and R when counting from the left of R?
R के बायें से गिनने पर S और R के मध्य कितने व्यक्ति बैठे हैं?

- a) 1
- b) 3
- c) 2
- d) None
- e) None of these

64. Which of the following Statement(s) is/are true?

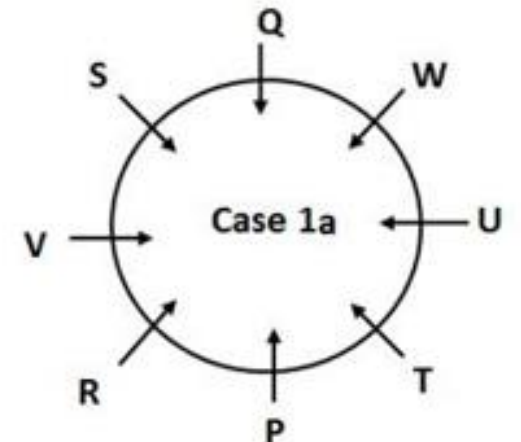
निम्नलिखित में से कौन सा/से कथन सत्य है/हैं?

- i) P sits opposite to Q
 - ii) S sits immediate left of Q
 - iii) V and W are immediate neighbours
- a) Only (i)
 - b) Only (ii) and (iii)
 - c) Only (iii)
 - d) All (i). (ii) and (iii)
 - e) None of the statement is true

65. If all the persons are made to sit according to the alphabetical order starting from P in anticlockwise direction, then, how many persons remain unchanged from their previous position excluding P?

यदि सभी व्यक्तियों को P से शुरू होने वाले वर्णानुक्रम के अनुसार वामावर्त दिशा में बैठाया जाता है, तो P को छोड़कर कितने व्यक्ति अपनी पिछली स्थिति से अपरिवर्तित रहते हैं?

- One
- Two
- Three
- More than Four
- None



30

Eight persons I, J, K, L, M, N, O and P are sitting in a square table facing centre with an equal distance between them. Two persons are sitting at each sides of the square and none of the persons are sitting at corner of the square.

N sits immediate right of L. Three persons sits between N and M. K is an immediate neighbour of M but not J. P sits third to the right of K. J and I are not an immediate neighbours. J and O does not sit on same sides of the table. I and O are not immediate neighbours

आठ व्यक्ति I, J, K, L, M, N, O और P एक वर्गाकार मेज पर केंद्र की ओर मुख करके बैठे हैं और उनके बीच समान दूरी है। वर्ग के दोनों किनारों पर दो व्यक्ति बैठे हैं और कोई भी व्यक्ति वर्ग के कोने पर नहीं बैठा है।

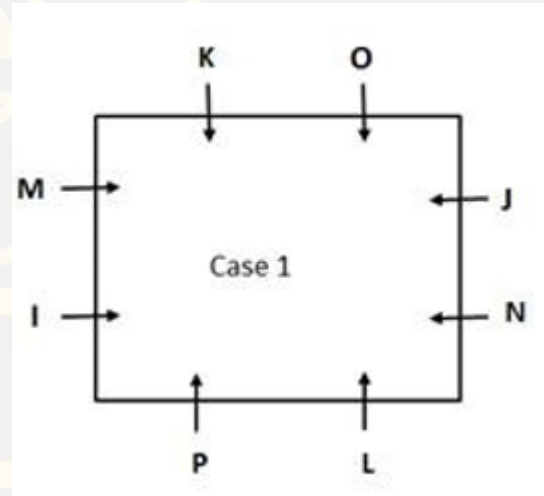
N, L के ठीक दायें बैठा है। N और M के बीच तीन व्यक्ति बैठे हैं। K, M का निकटतम पड़ोसी है, लेकिन J नहीं। P, K के दायें से तीसरे स्थान पर बैठा है। J और I निकटतम पड़ोसी नहीं हैं। J और O मेज के एक ही तरफ नहीं बैठे हैं। I और O निकटतम पड़ोसी नहीं हैं

66. Who is an immediate neighbour of M?
M का निकटतम पड़ोसी कौन है?

- a) P
- b) L
- c) I
- d) K
- e) Both c and d

67. Who sits diagonally opposite to O?
O के तिरछे विपरीत कौन बैठा है?

- a) P
- b) L
- c) I
- d) N
- e) None of these



68. Which of the following make first person sits exactly between second and third person?

निम्नलिखित में से कौन पहले व्यक्ति को दूसरे और तीसरे व्यक्ति के ठीक बीच में बैठाता है?

- a) IMP
- b) NOP
- c) MON
- d) JKP
- e) Both (a) and (b)

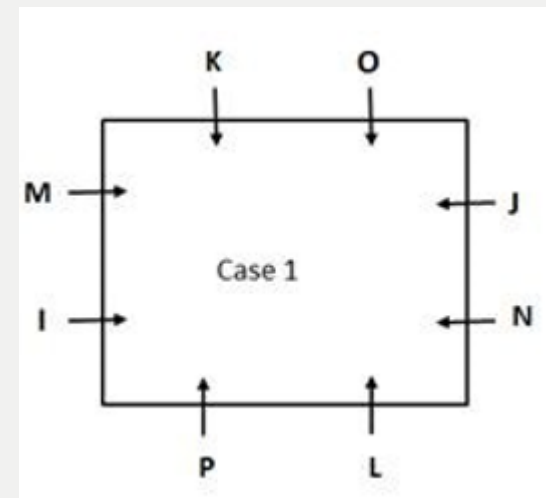
69. Which of the following is correct?
निम्न में से कौन सा सही है?

- i) P and L are immediate neighbours
 - ii) K sits third to the left of N
 - iii) J sits opposite to M
- a) Only (i)
 - b) Only (i)
 - c) Only (i) and (iii)
 - d) Only (iii)
 - e) All are correct

70. How many person sits between I and N, when counting from the left of N?

N के बायें से गिनने पर I और N के मध्य कितने व्यक्ति बैठे हैं?


- a) One
- b) Two
- c) Three
- d) Four
- e) None of these



71. Raju is seventh tallest person in the group and Ramesh is fourth shortest person in the group. There are 23 person who are taller than Ramesh but Shorter than Raju in the group, then how many person are there in the group?

राजू समूह में सातवां सबसे लंबा व्यक्ति है और रमेश समूह में चौथा सबसे छोटा व्यक्ति है। समूह में 23 व्यक्ति रमेश से लम्बे लेकिन राजू से छोटे हैं, तो समूह में कितने व्यक्ति हैं?

- a) 35
- b) 34
- c) 33
- d) 36
- e) Cannot be determined

**30**

Point C is 10m to the north of point D. Point F is 12m to the east of point D. Point G is 5m to the north of point F and 6m to the east of point H. Point I is 12m to the east of point J and 10m to the south of point H. बिंदु C, बिंदु D के उत्तर में 10 मीटर है। बिंदु F, बिंदु D के पूर्व में 12 मीटर है। बिंदु G, बिंदु F के उत्तर में 5 मीटर और बिंदु H के पूर्व में 6 मीटर है। बिंदु I, बिंदु J के पूर्व में 12 मीटर है J और बिंदु H के दक्षिण में 10मी.

72. What is shortest distance between Point C and J?

- a) $\sqrt{261}m$
- b) $\sqrt{258}m$
- c) 16m
- d) 17m
- e) None of these

73. What is the direction of point I with respect to point G?

- a) North
- b) Northeast
- c) Southeast
- d) West
- e) Southwest

**1:30**

Eight persons A, B, C, D, E, F, G, and H from a family belongs to three different generations. H and G are siblings. B is the father of G who is unmarried person in the group. F and H are couples. D and H are siblings. D is the only daughter of C who is the wife of B. A is the maternal grandfather of H. E is married. A is not married to E. एक परिवार से आठ व्यक्ति A, B, C, D, E, F, G, और H तीन अलग-अलग पीढ़ियों से संबंधित हैं। H और G भाई-बहन हैं। B, G का पिता है जो समूह में अविवाहित व्यक्ति है। F और H युगल हैं। D और H भाई-बहन हैं। D, C की इकलौती पुत्री है जो B की पत्नी है। A, H का नाना है। E विवाहित है। A, E से विवाहित नहीं है।

74. If X is Nephew of G, then how X is related to C?

- a) Maternal Uncle
- b) Paternal Uncle
- c) Grand mother
- d) Grandson
- e) Cannot be determined

75. How is E related to D?

- a) Grandmother
- b) Mother
- c) Wife
- d) Husband
- e) Cousin

1:30

^ M B 2 E ! H 3 Z 6 O & 4 K \$ 7 I @ 5 B N 3 % P * ! L Q

78. Four of the five among the following are similar in such a way to form a group, which one of the following does not belongs to the group? निम्नलिखित में से पांच में से चार एक समूह बनाने के लिए समान हैं, निम्नलिखित में से कौन समूह से संबंधित नहीं है?

- a) B!^
- b) Z&H
- c) \$@4
- d) NP5
- e) LQ*

76. Which of the following element is sixth to the left of the element which is 10th from the right end? निम्नलिखित में से कौन सा तत्व उस तत्व के बायें से छठा है जो दायें छोर से 10वां है?

- a) 6
- b) 0
- c) 3
- d) 4
- e) None of these

77. If all the prime numbers are dropped from the series, then which of the following element is eighteenth from the left end? यदि श्रृंखला से सभी अभाज्य संख्याओं को हटा दिया जाए, तो निम्नलिखित में से कौन सा तत्व बाएं छोर से अठारहवें स्थान पर है?

- a) %
- b) P
- c) *
- d) N
- e) None of these

^ M B 2 E ! H 3 Z 6 O & 4 K \$ 7 I @ 5 B N 3 % P * ! L Q

79. If all the alphabets are changed to next letter in the English alphabetical series, then which of the alphabet is ninth to the right of second element from the left end? यदि अंग्रेजी वर्णमाला श्रृंखला में सभी अक्षरों को अगले अक्षर में बदल दिया जाता है, तो कौन सा वर्णमाला बाएं छोर से दूसरे तत्व के दायें से नौवें स्थान पर है?

- a) O
- b) C
- c) Q
- d) P
- e) Cannot be determined

80. Which of the following elements is exactly between the elements which is fourth and fifth element from the right and left end respectively? निम्नलिखित में से कौन सा तत्व उन तत्वों के ठीक बीच में है जो क्रमशः दाएं और बाएं छोर से चौथा और पांचवां तत्व हैं

- a) &
- b) K
- c) 7
- d) \$
- e) Cannot be determined

30

