





SBI CLERK 2022



REASONING

LIVE TEST



11:30 AM

BY SHIPRA MAHENDRAS



UPCOMING ONLINE BATCHES

June 2022

01 June 2022

08:00 AM to 10:00 AM

BANK ONLINE LIVE CLASS

03:00 PM to 05:00 PM

SSC ONLINE LIVE CLASS

BILINGUAL

08 June 2022

01:00 PM to 03:00 PM

BANK ONLINE LIVE CLASS

07:30 PM to 09:30 PM

SSC ONLINE LIVE CLASS

BILINGUAL

15 June 2022

05:30 PM to 07:30 PM

BANK ONLINE LIVE CLASS

10:30 AM to 12:30 PM

SSC ONLINE LIVE CLASS

BILINGUAL

 www.mahendras.org

 7052477777/7052577777

2:00

CLERK 2022

•Live at 11:30 AM



Ten persons are sitting in two parallel rows containing five people each, in such a way that there is equal distance between adjacent persons. In row-1 P, Q, R, S, and T are seated and all of them are facing north. In row-2 A, B, C, D, and E are seated and all of them are facing south. Persons sitting in row 1 and row 2 are facing each other.

P sits immediate left of the one who sits opposite to E. Two persons sit between P and Q, who sits to the right of P. A sits third to the right of C, who doesn't sit adjacent to E. D sits opposite to R, who doesn't sit adjacent to Q. T doesn't sit opposite to B.


दस व्यक्ति दो समानांतर पंक्तियों में बैठे हैं जिनमें से प्रत्येक में पांच लोग हैं, इस प्रकार आसन्न व्यक्तियों के बीच समान दूरी है। पंक्ति-1 में P, Q, R, S और T बैठे हैं और उन सभी का मुख उत्तर की ओर है। पंक्ति-2 में A, B, C, D और E बैठे हैं और उन सभी का मुख दक्षिण की ओर है। पंक्ति 1 और पंक्ति 2 में बैठे व्यक्ति एक दूसरे की ओर उन्मुख हैं।

P उस व्यक्ति के ठीक बायें बैठा है जो E के विपरीत बैठा है। P और Q के मध्य दो व्यक्ति बैठे हैं, जो P के दायें बैठा है। A, C के दायें से तीसरे स्थान पर बैठा है, जो E के आसन्न नहीं बैठा है। D विपरीत बैठा है। R के लिए, जो Q के आसन्न नहीं बैठा है। T, B के विपरीत नहीं बैठा है।



SBI CLERK 2022

•Live at 11:30 AM



Ten persons are sitting in two parallel rows containing five people each, in such a way that there is equal distance between adjacent persons. In row-1 P, Q, R, S, and T are seated and all of them are facing north. In row-2 A, B, C, D, and E are seated and all of them are facing south. Persons sitting in row 1 and row 2 are facing each other.

P sits immediate left of the one who sits opposite to E. Two persons sit between P and Q, who sits to the right of P. A sits third to the right of C, who doesn't sit adjacent to E. D sits opposite to R, who doesn't sit adjacent to Q. T doesn't sit opposite to B.

SBI CLERK 2022

•Live at 11:30 AM

Who amongst the following sits immediate left of the one who sits opposite to B?

निम्नलिखित में से कौन B के विपरीत बैठे व्यक्ति के ठीक बायें बैठा है?

A.Q

B.S

C.T

D.P

E.None of these

0:15



SBI CLERK 2022

•Live at 11:30 AM



Who amongst the following sits third to the right of T?
निम्नलिखित में से कौन T के दायें से तीसरे स्थान पर बैठा है?

- A.The one who sits opposite to C
- B.P
- C.The one who sits opposite to D
- D.Q
- E.No one





SBI CLERK 2022

•Live at 11:30 AM



How many persons sit between P and the one who sits opposite to C?
P और C के विपरीत बैठे व्यक्ति के मध्य कितने व्यक्ति बैठे हैं?

- A.No one
- B.One
- C.Two
- D.More than two
- E.P himself sits opposite to C



SBI CLERK 2022

•Live at 11:30 AM

0:15

Which of the following statement/statements is/are not true?

- A. Only one person sits between D and B
- B. P sits adjacent to R
- C. Q sits adjacent to the one who sits opposite to E
- D. Both (a) and (c)
- E. Both (b) and (c)

निम्नलिखित में से कौन सा/से कथन/कथन सत्य नहीं है/हैं?

- A. D और B के बीच केवल एक व्यक्ति बैठा है
- B. P, R . के आसन्न बैठा है
- C. Q उस व्यक्ति के आसन्न बैठा है जो E के विपरीत बैठा है
- D. दोनों (ए) और (सी)
- E. दोनों (बी) और (सी)

2:00

CLERK 2022

•Live at 11:30 AM



A certain number of persons are sitting in a row facing North direction. Information about some of them is given below. Not more than 19 persons sit in the row.

J sits 3rd to the left of M. Not more than five persons sit to the left of E. Two persons sit between J and E. Number of persons who sit between M and F is the same as the number of persons who sit between J and D. Only four persons sit between M and D. Person who sits immediate left of B is not known. More than 12 persons but not an odd number of persons sit between K and D. Only three persons sit between B and F. F sits to the right of B.

एक निश्चित संख्या में व्यक्ति उत्तर दिशा की ओर मुख करके एक पंक्ति में बैठे हैं। उनमें से कुछ के बारे में जानकारी नीचे दी गई है। पंक्ति में 19 से अधिक व्यक्ति नहीं बैठते हैं।

J, M के बायें से तीसरे स्थान पर बैठा है। E के बायें पांच से अधिक व्यक्ति नहीं बैठे हैं। J और E के बीच दो व्यक्ति बैठे हैं। M और F के बीच बैठने वाले व्यक्तियों की संख्या, J के बीच बैठने वाले व्यक्तियों की संख्या के समान है। और D. M और D के बीच केवल चार व्यक्ति बैठे हैं। B के ठीक बायें बैठे व्यक्ति का पता नहीं है। K और D के बीच 12 से अधिक व्यक्ति लेकिन विषम संख्या में व्यक्ति नहीं बैठते हैं। केवल तीन व्यक्ति B और F के बीच बैठते हैं। F, B के दाईं ओर बैठता है।

SBI CLERK 2022

• Live at 11:30 AM

A certain number of persons are sitting in a row facing North direction. Information about some of them is given below. Not more than 19 persons sit in the row.

J sits 3rd to the left of M. Not more than five persons sit to the left of E. Two persons sit between J and E. Number of persons who sit between M and F is the same as the number of persons who sit between J and D. Only four persons sit between M and D. Person who sits immediate left of B is not known. More than 12 persons but not an odd number of persons sit between K and D. Only three persons sit between B and F. F sits to the right of B.



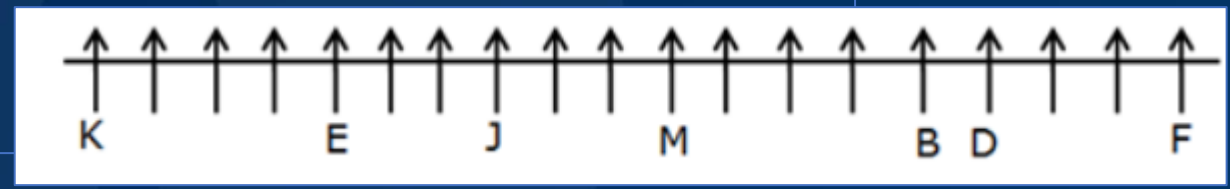
SBI CLERK 2022

•Live at 11:30 AM



17. How many persons sit between J and K?
J और K के मध्य कितने व्यक्ति बैठे हैं?

- A.Six
- B.Seven
- C.Four
- D.Five
- E.Nine





SBI CLERK 2022

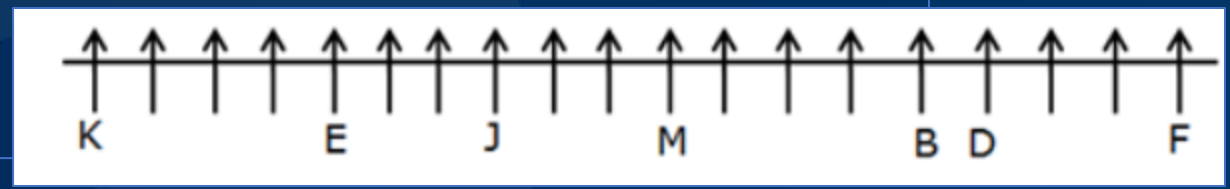
•Live at 11:30 AM



18. Who among the following sits immediate right of B?
निम्नलिखित में से कौन B के ठीक दायें बैठा है?

- A.J
- B.D
- C.Not known
- D.K
- E.None of these

0:15





SBI CLERK 2022

•Live at 11:30 AM

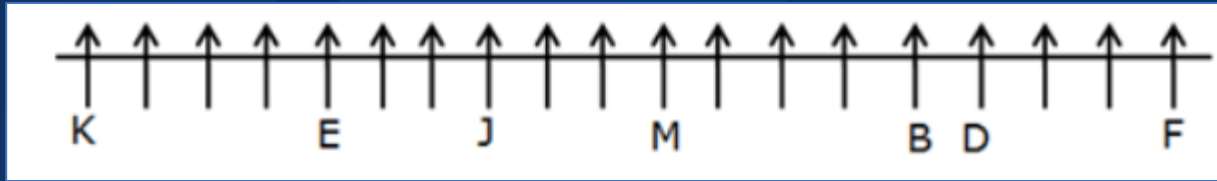


19. If a person Y sits exactly between M and B then what is the position of F with respect to Y?

यदि एक व्यक्ति Y, M और B के ठीक बीच में बैठा है, तो Y के सन्दर्भ में F का स्थान क्या है?

- A. 4th to the right
- B. 3rd to the left
- C. 5th to the left
- D. 6th to the right
- E. 2nd to the right

0:15





SBI CLERK 2022

•Live at 11:30 AM

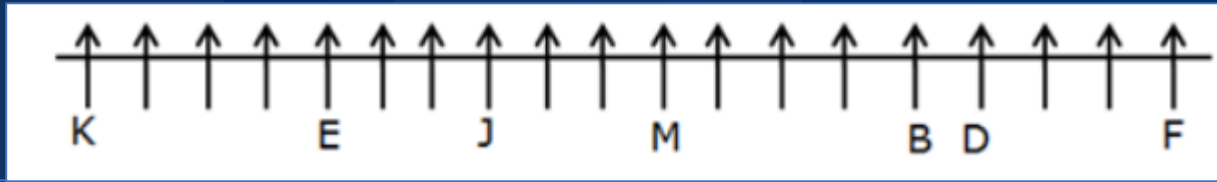


20. How many total number of persons sit towards the right of M?

M के दायीं ओर कुल कितने व्यक्ति बैठे हैं?

- A.10
- B.7
- C.6
- D.11
- E.8

0:15





SBI CLERK 2022

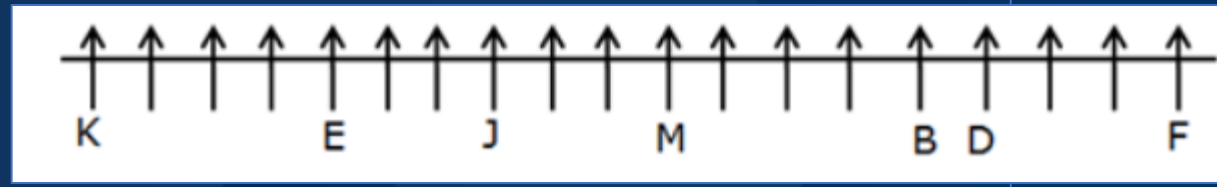
•Live at 11:30 AM



0:15

21. How many total number of persons sit in the row?
पंक्ति में कुल कितने व्यक्ति बैठे हैं?

- A.18
- B.15
- C.13
- D.19
- E.17



2:00

CLERK 2022

•Live at 11:30 AM



Answer the questions based on the information given below.

Eight persons viz. M, N, O, P, Q, R, S and T are seated in a square table such that two persons are seated on every side of the table, but not necessarily in the same order. All of them are facing away from the center. N sits three persons away from M and is to the immediate right of T on the same side. O sits second to the left of M. S sits adjacent to M and opposite to P who is third to the left of Q.

नीचे दी गई जानकारी के आधार पर प्रश्नों के उत्तर दीजिए।

आठ व्यक्ति अर्थात् M, N, O, P, Q, R, S और T एक वर्गाकार मेज में इस प्रकार बैठे हैं कि दो व्यक्ति मेज के हर तरफ बैठे हैं, लेकिन जरूरी नहीं कि इसी क्रम में हों। उन सभी का मुख केंद्र से बाहर की ओर है। N, M से तीन व्यक्ति दूर बैठा है और उसी ओर T के ठीक दायें बैठा है। O, M के बायें से दूसरे स्थान पर बैठा है। S, M के आसन्न और P के विपरीत बैठा है, जो Q के बायें से तीसरे स्थान पर है।



SBI CLERK 2022

•Live at 11:30 AM



Answer the questions based on the information given below.

Eight persons viz. M, N, O, P, Q, R, S and T are seated in a square table such that two persons are seated on every side of the table, but not necessarily in the same order. All of them are facing away from the center. N sits three persons away from M and is to the immediate right of T on the same side. O sits second to the left of M. S sits adjacent to M and opposite to P who is third to the left of Q.



SBI CLERK 2022

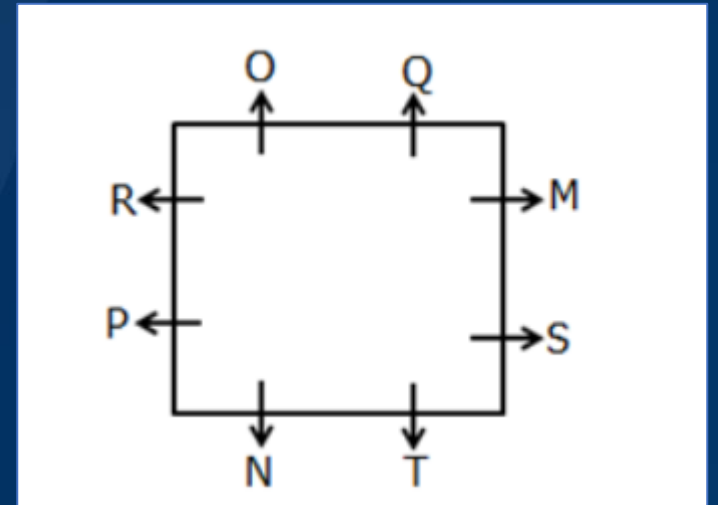
•Live at 11:30 AM



18. Who among the following person sits to the immediate right of P?

निम्नलिखित में से कौन P के ठीक दायें बैठा है?

- A.Q
- B.The one who sits second to the left of Q
- C.O
- D.The one who sits immediate left of N.
- E.None of these





SBI CLERK 2022

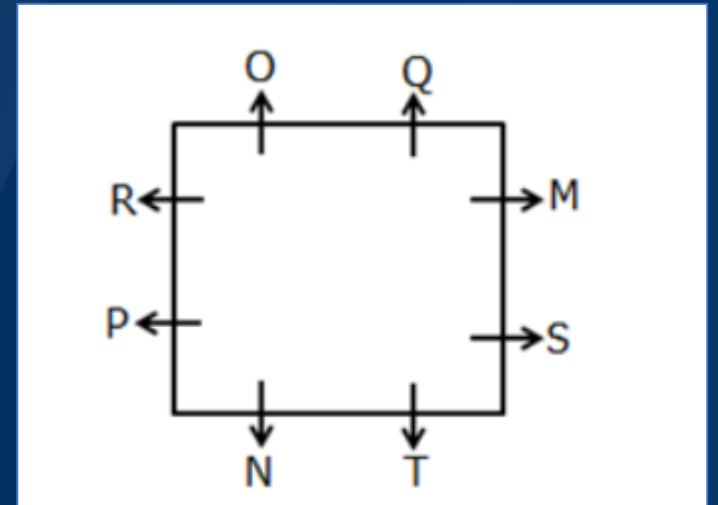
•Live at 11:30 AM



19. How many persons sit between Q and O when counted from the left of Q?
Q के बायें से गिनने पर Q और O के मध्य कितने व्यक्ति बैठे हैं?

- A.1
- B.2
- C.3
- D.More than three
- E.None

0:15

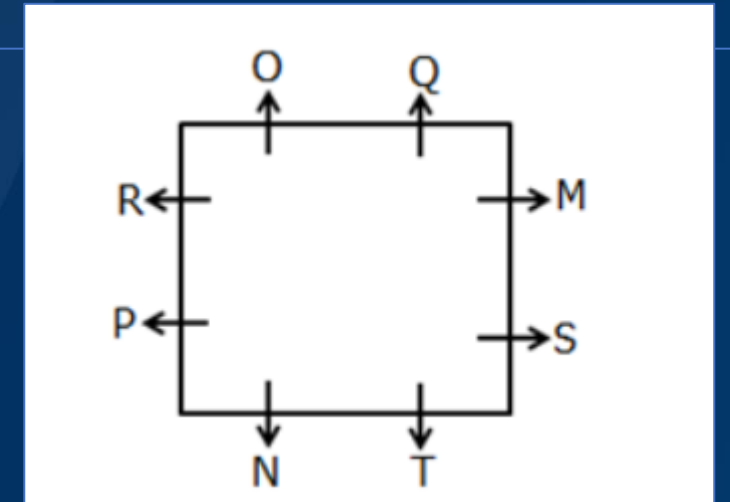


20. Who among the following person sits second to the right of the one who sits opposite to M?

निम्नलिखित में से कौन M के विपरीत बैठे व्यक्ति के दायें से दूसरे स्थान पर बैठा है?

- A.O
- B.P
- C.N
- D.Q
- E.None of these

0:15





SBI CLERK 2022

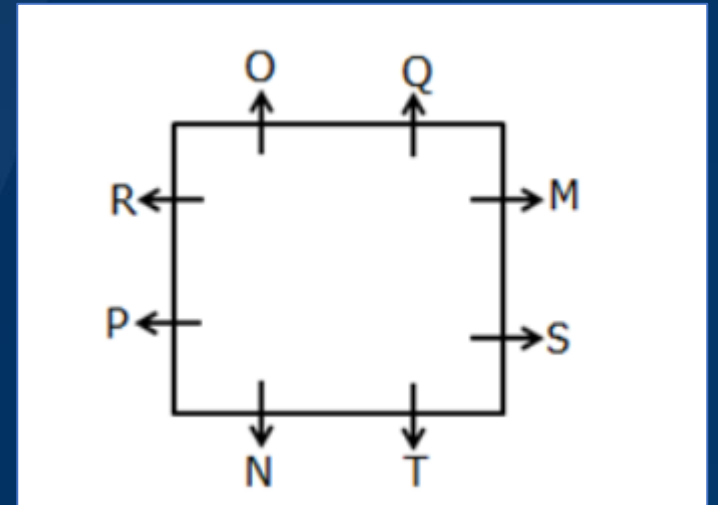
•Live at 11:30 AM



0:15

21. What is the position of S with respect to O?
O के सन्दर्भ में S का स्थान क्या है?

- A. Second to the right
- B. Faces away
- C. Third to the right
- D. Immediate right
- E. None of these





SBI CLERK 2022

•Live at 11:30 AM

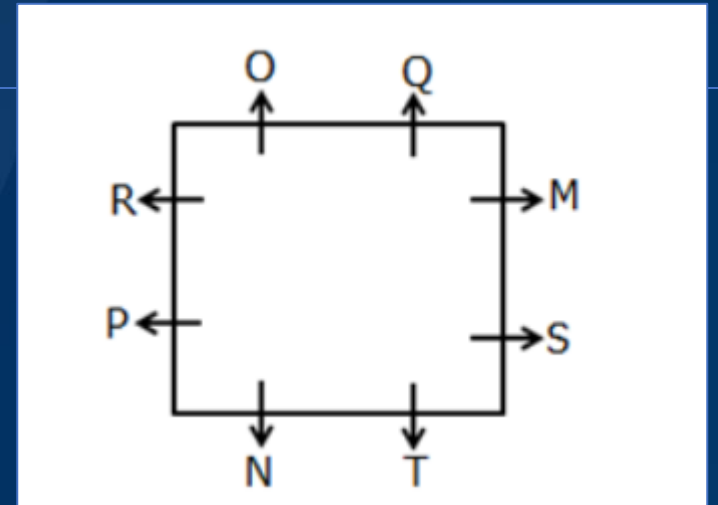


22. If N is related to R and M is related to T in a certain way, then who among the following person is related to Q?

यदि N, R से संबंधित है और M एक निश्चित तरीके से T से संबंधित है, तो निम्नलिखित में से कौन Q से संबंधित है?

- A.S
- B.O
- C.P
- D.T
- E.N

0:15



2:00

CLERK 2022

•Live at 11:30 AM



There are five persons Sarthak, Prachi, Rohan, Kanika and Gagan. Two of them are Doctors, while other three are Engineer, Architect and Chartered Accountant. A doctor and the Chartered Accountant own a same car Superb. The other three own different cars viz. City, Innova and Verna. Two of the five persons stay in Mumbai, while the other three persons live in three different cities viz. Delhi, Pune and Bangalore. The Chartered Accountant is the tallest, while the doctor who is an ENT is the shortest. The other doctor is an eye specialist and lies between the Engineer and Chartered Accountant height wise. Kanika is an eye specialist and owns Superb while Gagan lives in Delhi and owns a Verna. The engineer lives in Pune and owns a City. Prachi lives in Bangalore, while Sarthak lives in Mumbai and is an ENT.

पांच व्यक्ति सार्थक, प्राची, रोहन, कनिका और गगन हैं। इनमें से दो डॉक्टर हैं, जबकि अन्य तीन इंजीनियर, आर्किटेक्ट और चार्टर्ड अकाउंटेंट हैं। एक डॉक्टर और चार्टर्ड एकाउंटेंट के पास एक ही कार सुपुर्ब है। अन्य तीन के पास अलग-अलग कारें हैं। सिटी, इनोवा और वरना। पांच में से दो व्यक्ति मुंबई में रहते हैं, जबकि अन्य तीन व्यक्ति तीन अलग-अलग शहरों में रहते हैं। दिल्ली, पुणे और बैंगलोर। चार्टर्ड एकाउंटेंट सबसे लंबा है, जबकि डॉक्टर जो ईएनटी है वह सबसे छोटा है। दूसरा डॉक्टर एक नेत्र विशेषज्ञ है और ऊंचाई के अनुसार इंजीनियर और चार्टर्ड एकाउंटेंट के बीच स्थित है। कनिका एक नेत्र विशेषज्ञ हैं और सुपुर्ब की मालिक हैं जबकि गगन दिल्ली में रहते हैं और एक वरना के मालिक हैं। इंजीनियर पुणे में रहता है और एक शहर का मालिक है। प्राची बैंगलोर में रहती है, जबकि सार्थक मुंबई में रहती है और एक ईएनटी है।

SBI CLERK 2022

•Live at 11:30 AM

There are five persons Sarthak, Prachi, Rohan, Kanika and Gagan. Two of them are Doctors, while other three are Engineer, Architect and Chartered Accountant. A doctor and the Chartered Accountant own a same car Superb. The other three own different cars viz. City, Innova and Verna. Two of the five persons stay in Mumbai, while the other three persons live in three different cities viz. Delhi, Pune and Bangalore. The Chartered Accountant is the tallest, while the doctor who is an ENT is the shortest. The other doctor is an eye specialist and lies between the Engineer and Chartered Accountant height wise. Kanika is an eye specialist and owns Superb while Gagan lives in Delhi and owns a Verna. The engineer lives in Pune and owns a City. Prachi lives in Bangalore, while Sarthak lives in Mumbai and is an ENT.



SBI CLERK 2022

•Live at 11:30 AM



0:15

1. What is Prachi by profession?
पेशे से प्राची क्या है?

- A) Engineer
- B) Chartered Accountant
- C) Architect
- D) Doctor
- E) Cannot be determined

Person	Profession	Place	Car	Height
Sarthak	Doctor (ENT)	Mumbai	Innova	5
Prachi	Chartered Accountant	Bangalore	Superb	1
Rohan	Engineer	Pune	City	3
Kanika	Doctor (Eye specialist)	Mumbai	Superb	2
Gagan	Architect	Delhi	Verna	4



SBI CLERK 2022

•Live at 11:30 AM



0:15

2. What is Gagan by profession?
पेशे से गगन क्या है?

- A) Engineer
- B) Chartered Accountant
- C) Architect
- D) Doctor
- E) Cannot be determined

Person	Profession	Place	Car	Height
Sarthak	Doctor (ENT)	Mumbai	Innova	5
Prachi	Chartered Accountant	Bangalore	Superb	1
Rohan	Engineer	Pune	City	3
Kanika	Doctor (Eye specialist)	Mumbai	Superb	2
Gagan	Architect	Delhi	Verna	4



SBI CLERK 2022

•Live at 11:30 AM



0:15

3. What is Rohan by profession?
पेशे से रोहन क्या है?

- A) Engineer
- B) Chartered Accountant
- C) Architect
- D) Doctor
- E) Cannot be determined

Person	Profession	Place	Car	Height
Sarthak	Doctor (ENT)	Mumbai	Innova	5
Prachi	Chartered Accountant	Bangalore	Superb	1
Rohan	Engineer	Pune	City	3
Kanika	Doctor (Eye specialist)	Mumbai	Superb	2
Gagan	Architect	Delhi	Verna	4



SBI CLERK 2022

•Live at 11:30 AM



0:15

4. Which of the following statements is correct?
निम्नलिखित कथनों में से कौन सही है?

- A) Gagan lives in Mumbai
- B) Sarthak owns a Verna
- C) Rohan is a Chartered Accountant
- D) Kanika lives in Mumbai
- E) Prachi is an Engineer

Person	Profession	Place	Car	Height
Sarthak	Doctor (ENT)	Mumbai	Innova	5
Prachi	Chartered Accountant	Bangalore	Superb	1
Rohan	Engineer	Pune	City	3
Kanika	Doctor (Eye specialist)	Mumbai	Superb	2
Gagan	Architect	Delhi	Verna	4

2:00

CLERK 2022

•Live at 11:30 AM



Seven students viz. E, F, G, H, I, J and K are having different number of chocolates with them, but not necessarily in the same order. E has less number of chocolates than K but more number of chocolates than G. J has more number of chocolates than F. Not more than two persons has less number of chocolate than E. F has less number of chocolates than K but more than E. H has more number of chocolates than J. I doesn't have more number of chocolates than G. The person with the second least number of chocolates has 18 chocolates whereas the person with the second highest number of chocolates has 26 chocolates. Neither H nor K has 26 chocolates.

सात छात्र अर्थात् E, F, G, H, I, J और K के पास अलग-अलग संख्या में चॉकलेट हैं, लेकिन जरूरी नहीं कि इसी क्रम में हों। E के पास K से कम चॉकलेट है लेकिन G से अधिक चॉकलेट है। J के पास F से अधिक चॉकलेट है। दो से अधिक व्यक्तियों के पास E से कम चॉकलेट नहीं है। F के पास K से कम चॉकलेट है लेकिन E से अधिक है उसके पास J से अधिक संख्या में चॉकलेट हैं। मेरे पास G से अधिक चॉकलेट नहीं है। दूसरे सबसे कम चॉकलेट वाले व्यक्ति के पास 18 चॉकलेट हैं जबकि दूसरे सबसे अधिक चॉकलेट वाले व्यक्ति के पास 26 चॉकलेट हैं। न तो H और न ही K के पास 26 चॉकलेट हैं।



SBI CLERK 2022

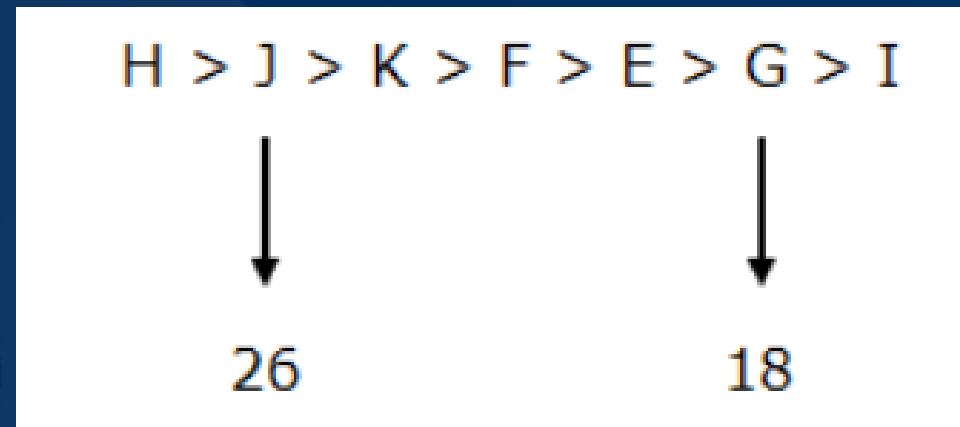
•Live at 11:30 AM



0:15

6. How many possible chocolates does H has?
H के पास कितनी संभावित चॉकलेट हैं?

- A.26
- B.32
- C.18
- D.12
- E.None of these





SBI CLERK 2022

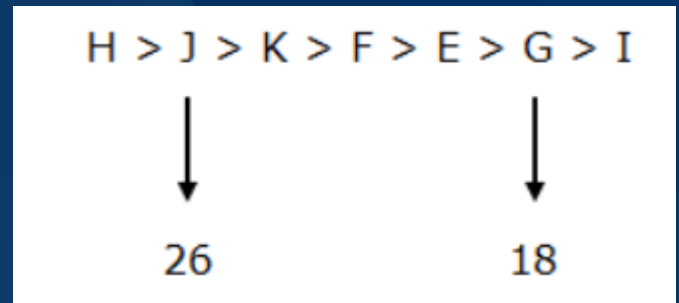
•Live at 11:30 AM



7. Who among the following person has second highest chocolates than G?

निम्नलिखित में से किस व्यक्ति के पास G से दूसरी सबसे बड़ी चॉकलेट है?

- A.F
- B.E
- C.K
- D.J
- E.None of these



0:15



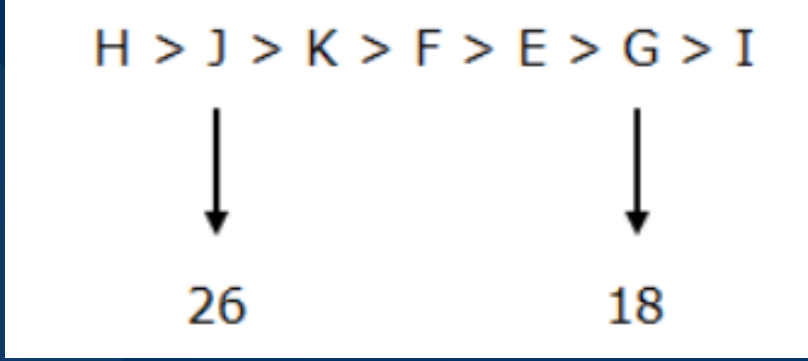
SBI CLERK 2022

•Live at 11:30 AM



8. How many persons have less number of chocolates than J?
कितने व्यक्तियों के पास J से कम चॉकलेट है?

- A. One
- B. Four
- C. Five
- D. Three
- E. None of these



0:15



SBI CLERK 2022

•Live at 11:30 AM



9. Statements:

Only a few Crow is Dove

Some Dove is Goose

No Goose is Turkey

Conclusions:

I). All Dove is Turkey

II). Some Crow can be Goose

कथन:

केवल कुछ क्रो डव हैं

कुछ डव गूज हैं

कोई गूज तुर्की नहीं है

निष्कर्ष:

I सभी डव तुर्की हैं

II कुछ क्रो गूज हो सकते हैं



- a) If Only conclusion I follows.
- b) If Only conclusion II follows.
- c) If either conclusion I or II follows.
- d) If neither conclusion I nor II follows.
- e) If both conclusions I and II follow.



SBI CLERK 2022

•Live at 11:30 AM



10 Statements:

Only a few Ostrich are Sparrow
No Sparrow is Peacock
All Peacock is Duck

Conclusions:

- I). Some Sparrow being Duck is a possibility
- II). Some Ostrich is not Peacock

कथन:

केवल कुछ शत्रुमर्ग गौरैया हैं
कोई स्पैरो पीकाँक नहीं है
सभी पीकाँक डक हैं

निष्कर्ष:

- I. कुछ स्पैरो के डक होने की संभावना है
- II. कुछ शत्रुमर्ग मयूर नहीं है

- a) If Only conclusion I follows.
- b) If Only conclusion II follows.
- c) If either conclusion I or II follows.
- d) If neither conclusion I nor II follows.
- e) If both conclusions I and II follow.

11. Statements:

Only a few Gear is Wheel

All Gear is Bumper

All Bumper is Wiper

Conclusions:

I). No Wheel is Bumper

II). All Wiper is Gear

कथन:

केवल कुछ गियर व्हील है

सभी गियर बंपर हैं

सभी बंपर वाइपर हैं

निष्कर्ष:

I. कोई व्हील बंपर नहीं है

II. सभी वाइपर गियर है

a)If Only conclusion I follows.

b)If Only conclusion II follows.

c)If either conclusion I or II follows.

d)If neither conclusion I nor II follows.

e)If both conclusions I and II follow.

2:00

CLERK 2022

•Live at 11:30 AM



There are five persons Sarthak, Prachi, Rohan, Kanika and Gagan. Two of them are Doctors, while other three are Engineer, Architect and Chartered Accountant. A doctor and the Chartered Accountant own a same car Superb. The other three own different cars viz. City, Innova and Verna. Two of the five persons stay in Mumbai, while the other three persons live in three different cities viz. Delhi, Pune and Bangalore. The Chartered Accountant is the tallest, while the doctor who is an ENT is the shortest. The other doctor is an eye specialist and lies between the Engineer and Chartered Accountant height wise. Kanika is an eye specialist and owns Superb while Gagan lives in Delhi and owns a Verna. The engineer lives in Pune and owns a City. Prachi lives in Bangalore, while Sarthak lives in Mumbai and is an ENT.

पांच व्यक्ति सार्थक, प्राची, रोहन, कनिका और गगन हैं। इनमें से दो डॉक्टर हैं, जबकि अन्य तीन इंजीनियर, आर्किटेक्ट और चार्टर्ड अकाउंटेंट हैं। एक डॉक्टर और चार्टर्ड एकाउंटेंट के पास एक ही कार सुपरब है। अन्य तीन के पास अलग-अलग कारें हैं। सिटी, इनोवा और वरना। पांच में से दो व्यक्ति मुंबई में रहते हैं, जबकि अन्य तीन व्यक्ति तीन अलग-अलग शहरों में रहते हैं। दिल्ली, पुणे और बेंगलोर। चार्टर्ड एकाउंटेंट सबसे लंबा है, जबकि डॉक्टर जो ईएनटी है वह सबसे छोटा है। दूसरा डॉक्टर एक नेत्र विशेषज्ञ है और ऊंचाई के अनुसार इंजीनियर और चार्टर्ड एकाउंटेंट के बीच स्थित है। कनिका एक नेत्र विशेषज्ञ हैं और सुपरब की मालिक हैं जबकि गगन दिल्ली में रहते हैं और एक वरना के मालिक हैं। इंजीनियर पुणे में रहता है और एक शहर का मालिक है। प्राची बेंगलोर में रहती है, जबकि सार्थक मुंबई में रहती है और एक ईएनटी है।

SBI CLERK 2022

•Live at 11:30 AM

There are five persons Sarthak, Prachi, Rohan, Kanika and Gagan. Two of them are Doctors, while other three are Engineer, Architect and Chartered Accountant. A doctor and the Chartered Accountant own a same car Superb. The other three own different cars viz. City, Innova and Verna. Two of the five persons stay in Mumbai, while the other three persons live in three different cities viz. Delhi, Pune and Bangalore. The Chartered Accountant is the tallest, while the doctor who is an ENT is the shortest. The other doctor is an eye specialist and lies between the Engineer and Chartered Accountant height wise. Kanika is an eye specialist and owns Superb while Gagan lives in Delhi and owns a Verna. The engineer lives in Pune and owns a City. Prachi lives in Bangalore, while Sarthak lives in Mumbai and is an ENT.



SBI CLERK 2022

•Live at 11:30 AM



0:15

1. What is Prachi by profession?
पेशे से प्राची क्या है?

- A) Engineer
- B) Chartered Accountant
- C) Architect
- D) Doctor
- E) Cannot be determined

Person	Profession	Place	Car	Height
Sarthak	Doctor (ENT)	Mumbai	Innova	5
Prachi	Chartered Accountant	Bangalore	Superb	1
Rohan	Engineer	Pune	City	3
Kanika	Doctor (Eye specialist)	Mumbai	Superb	2
Gagan	Architect	Delhi	Verna	4



SBI CLERK 2022

•Live at 11:30 AM



0:15

2. What is Gagan by profession?
पेशे से गगन क्या है?

- A) Engineer
- B) Chartered Accountant
- C) Architect
- D) Doctor
- E) Cannot be determined

Person	Profession	Place	Car	Height
Sarthak	Doctor (ENT)	Mumbai	Innova	5
Prachi	Chartered Accountant	Bangalore	Superb	1
Rohan	Engineer	Pune	City	3
Kanika	Doctor (Eye specialist)	Mumbai	Superb	2
Gagan	Architect	Delhi	Verna	4



SBI CLERK 2022

•Live at 11:30 AM



0:15

3. What is Rohan by profession?
पेशे से रोहन क्या है?

- A) Engineer
- B) Chartered Accountant
- C) Architect
- D) Doctor
- E) Cannot be determined

Person	Profession	Place	Car	Height
Sarthak	Doctor (ENT)	Mumbai	Innova	5
Prachi	Chartered Accountant	Bangalore	Superb	1
Rohan	Engineer	Pune	City	3
Kanika	Doctor (Eye specialist)	Mumbai	Superb	2
Gagan	Architect	Delhi	Verna	4



SBI CLERK 2022

•Live at 11:30 AM



0:15

4. Which of the following statements is correct?
निम्नलिखित कथनों में से कौन सही है?

- A) Gagan lives in Mumbai
- B) Sarthak owns a Verna
- C) Rohan is a Chartered Accountant
- D) Kanika lives in Mumbai
- E) Prachi is an Engineer

Person	Profession	Place	Car	Height
Sarthak	Doctor (ENT)	Mumbai	Innova	5
Prachi	Chartered Accountant	Bangalore	Superb	1
Rohan	Engineer	Pune	City	3
Kanika	Doctor (Eye specialist)	Mumbai	Superb	2
Gagan	Architect	Delhi	Verna	4



SBI CLERK 2022

•Live at 11:30 AM



1:30

In a certain code language,
'people visit many auditorium' is written as 'bh oa pu ki',
'many places like visit' is written as 'pu mh jk oa',
'people like discover places' is written as 'bh jk eg mh'
'auditorium visit discover things' is written as 'ki oa eg qw

What is the code for word 'discover' in this language?
1) Mh 2) eg 3)qw 4) either mh or eg 5) oa

which of the following word is coded as 'ki' in the given coding language?
1) Many 2) visit 3) auditorium 4) people 5) things

What is the code for the word 'visit' in the given language?
1) Mh 2) oa 3) jk 4) either 'mh' or 'jk' 5) bh



SBI CLERK 2022

•Live at 11:30 AM



In a certain code language,
'people visit many auditorium' is written as 'bh oa pu ki',
'many places like visit' is written as 'pu mh jk oa',
'people like discover places' is written as 'bh jk eg mh'
'auditorium visit discover things' is written as 'ki oa eg qw

What will the code for 'discover grievance' in the given coding language?
1) eg qw 2) jk mh 3) ki pb 4) bh oa 5) pb eg

which of the following word is coded as 'bh' in the given coding language?
1) People 2) many 3) things 4) places 5) visit

1:30

SBI CLERK 2022

•Live at 11:30 AM

If it's possible to make a meaningful word from 1st, 4th, 5th and 8th letters of the word DOMINANT, then which will be the third letter of the word from the left side? Mark 'X' if no such word can be formed, 'Y' if more than 1 such word can be formed.

यदि DOMINANT शब्द के पहले, चौथे, पांचवें और आठवें अक्षरों से सार्थक शब्द बनाना संभव है, तो बाईं ओर से शब्द का तीसरा अक्षर कौन सा होगा? यदि ऐसा कोई शब्द नहीं बनाया जा सकता है तो 'X' चिह्नित करें, यदि 1 से अधिक ऐसे शब्द बन सकते हैं तो 'Y' चिह्नित करें।

- 1) T 2) N 3) X 4) D 5) Y

30

2:00

CLERK 2022

•Live at 11:30 AM



जे, के, एल, एम, एन, पी, क्यू, आर, एस, और टी नाम के 10 व्यक्ति हैं। वे पांच मंजिला इमारत में रहते हैं। नीचे की मंजिल की संख्या 1 है और शीर्ष मंजिल की संख्या 5 है। भवन के प्रत्येक तल में दो फ्लैट हैं अर्थात् फ्लैट ए और फ्लैट बी। फ्लैट ए फ्लैट बी के पश्चिम में है। मंजिल 2 का फ्लैट ए फ्लैट ए के ठीक ऊपर है। मंजिल 1 का और तल 3 के फ्लैट A के ठीक नीचे और मंजिल 2 का फ्लैट B, मंजिल 1 के फ्लैट B के ठीक ऊपर है और मंजिल 3 के फ्लैट B के ठीक नीचे, यह अन्य सभी मंजिलों के लिए समान है। यहां, समान फ्लैट प्रकार का अर्थ है कि यदि एक व्यक्ति फ्लैट ए में रहता है तो दूसरा व्यक्ति भी फ्लैट ए में रहता है यदि वे एक ही फ्लैट प्रकार में रहते हैं। क्यू एक विषम संख्या वाली मंजिल के फ्लैट ए में रहता है, लेकिन सबसे ऊपरी मंजिल पर नहीं। N और R की मंजिल के बीच दो मंजिल हैं। J, Q के ठीक ऊपर रहता है। S और N अलग-अलग मंजिलों पर अलग-अलग प्रकार के फ्लैट में हैं। S सबसे ऊपरी मंजिल पर रहता है। R के पूर्व में कोई नहीं है। M, L के उत्तर-पूर्व में है। N और R एक ही फ्लैट प्रकार में रहते हैं। P, Q के नीचे किसी एक मंजिल पर रहता है, लेकिन ठीक नीचे नहीं। R का तल, S के तल के ठीक नीचे है। M, पाँचवीं मंजिल पर नहीं रहता है। T, K . के नीचे रहता है

There are 10 persons namely J, K, L, M, N, P, Q, R, S, and T. They stay in a five floored building. The bottom floor is numbered 1 and the top floor is numbered 5. Each floor of the building has two flats namely flat A and flat B. Flat A is to the west of flat B. Flat A of floor 2 is immediately above the flat A of floor 1 and immediately below the flat A of floor 3 and flat B of floor 2 is immediately above the flat B of floor 1 and immediately below the flat B of floor 3, it is similar for all the other floors. Here, the same flat type means if one person stays in flat A then the other person also stays in flat A if they are staying in the same flat type. Q stays in flat A of an odd numbered floor, but not the topmost floor. There are two floors between the floor of N and R. J stays just above Q. S and N are in different flat types on different floors. S stays on the topmost floor. There is no one to the east of R. M is to the north-east of L. N and R stay in the same flat type. P stays on one of the floors below Q, but not immediately below. R's floor is just below the floor of S. M does not stay on the fifth floor. T stays below K

SBI CLERK 2022

•Live at 11:30 AM

There are 10 persons namely J, K, L, M, N, P, Q, R, S, and T. They stay in a five floored building. The bottom floor is numbered 1 and the top floor is numbered 5. Each floor of the building has two flats namely flat A and flat B. Flat A is to the west of flat B. Flat A of floor 2 is immediately above the flat A of floor 1 and immediately below the flat A of floor 3 and flat B of floor 2 is immediately above the flat B of floor 1 and immediately below the flat B of floor 3, it is similar for all the other floors. Here, the same flat type means if one person stays in flat A then the other person also stays in flat A if they are staying in the same flat type. Q stays in flat A of an odd numbered floor, but not the topmost floor. There are two floors between the floor of N and R. J stays just above Q. S and N are in different flat types on different floors. S stays on the topmost floor. There is no one to the east of R. M is to the north-east of L. N and R stay in the same flat type. P stays on one of the floors below Q, but not immediately below. R's floor is just below the floor of S. M does not stay on the fifth floor. T stays below K

SBI CLERK 2022

•Live at 11:30 AM

FLOOR	FLAT A	FLAT B
5	S	K
4	J	R
3	Q	M
2	L	T
1	P	N

Who is staying to the west of M?
1) S 2) L 3) J 4) Q 5) R

How many floors are there between T and K?
1) One 2) Two 3) Three 4) They are on the same floor 5) Zero

Who stays second above L on the same type of flat as that of L?
1) R 2) K 3) S 4) P 5) J

30



SBI CLERK 2022

•Live at 11:30 AM



FLOOR	FLAT A	FLAT B
5	S	K
4	J	R
3	Q	M
2	L	T
1	P	N

Who stays immediately below K?
 1) S 2) M 3) R 4) T 5) P

Which pair of persons stays on the fourth floor?
 1) S and K 2) Q and M 3) R and L
 4) J and R 5) P and N





SBI CLERK 2022

•Live at 11:30 AM



- 1) Only II is True
- 2) Neither I nor II is true
- 3) Both I and II are True
- 4) Either I or II is True
- 5) Only I is True

1:30

Statements: $C > W$; $G < N$; $W = T$; $N \leq T$

Conclusions: I. $C > G$ II. $W \geq N$

Statements: $A < B \geq C$; $D > E > A$; $C = F > G$

Conclusions: I. $D \geq C$ II. $B > G$

Statement: $A > B = C$, $D < M$, $M \leq C$

Conclusion: I. $B > M$ II. $D < A$



SBI CLERK 2022

•Live at 11:30 AM



- 1) Only II is True
- 2) Neither I nor II is true
- 3) Both I and II are True
- 4) Either I or II is True
- 5) Only I is True

Statements: $Y = O \leq G \leq K = U > L > P$; $Y = A \geq R$

Conclusions I. $U > R$ II. $R = U$

Statements: $L > B < J \leq Q$; $T = O < L$; $P = Q$

Conclusions: I. $T < L$ II. $P \geq J$



2:00

CLERK 2022

•Live at 11:30 AM



एक कंपनी में सात व्यक्ति हैं, अर्थात् ए, बी, सी, डी, ई, एफ और जी। उनके पास क्लर्क, पीओ, सहायक प्रबंधक, प्रबंधक, उप महाप्रबंधक, महाप्रबंधक, और प्रबंध से शुरू होने वाले अलग-अलग पद हैं। निर्देशक। प्रबंध निदेशक से शुरू होकर सर्वोच्च पद और लिपिक का सबसे निचला पद होना। वे सभी अलग-अलग रंग पसंद करते हैं जैसे कि लाल, नीला, सफेद, काला, हरा, या-एंज, और पीला। जिसे लाल पसंद है उसका पद सबसे ऊंचा है। केवल तीन व्यक्तियों के पद B से नीचे हैं, जिसे नीला रंग पसंद है। F को पीला रंग पसंद है और उसका एक पद B से ऊंचा है। B और E के बीच दो पद हैं, जिसे सफेद रंग पसंद है। काला रंग पसंद करने वाले व्यक्ति के पास एक पद है जो E के ठीक ऊपर है। F महाप्रबंधक नहीं है। A को हरा रंग पसंद है और वह G से वरिष्ठ है, जो सहायक मैनेजर है और उसे नारंगी रंग पसंद है। C के पास सर्वोच्च पद नहीं है।

There are seven persons in a company namely A, B, C, D, E, F and G. They have different designations starting from clerk, PO, assistant manager, manager, deputy general manager, general manager, and managing director. Starting from the managing director being the highest post and the clerk being the lowest post. They all like different colours namely red, blue, white, black, green, orange, and yellow. The one who likes red has the highest post. Only three persons have posts lower than that of B, who likes blue. F likes yellow and has a post higher than that of B. There are two posts between B and E, who likes white colour. The one who likes black colour has a post which is just higher than that of E. F is not the general manager. A likes green colour and is senior to G, who is assistant manager and likes orange colour. C does not have the highest post.

SBI CLERK 2022

•Live at 11:30 AM

There are seven persons in a company namely A, B, C, D, E, F and G. They have different designations starting from clerk, PO, assistant manager, manager, deputy general manager, general manager, and managing director. Starting from the managing director being the highest post and the clerk being the lowest post. They all like different colours namely red, blue, white, black, green, orange, and yellow. The one who likes red has the highest post. Only three persons have posts lower than that of B, who likes blue. F likes yellow and has a post higher than that of B. There are two posts between B and E, who likes white colour. The one who likes black colour has a post which is just higher than that of E. F is not the general manager. A likes green colour and is senior to G, who is assistant manager and likes orange colour. C does not have the highest post.



SBI CLERK 2022

•Live at 11:30 AM



Designation	Names	Colours
Managing Director	D	Red
General Manager	A	Green
Deputy general manager	F	Yellow
Manager	B	Blue
Assistant Manager	G	Orange
PO	C	Black
Clerk	E	White

Who likes black colour?

- 1) E 2) A 3) F 4) The one who is the PO
- 5) The one who is the manager

Who has the designation of deputy general manager?

- 1) C 2) B 3) D 4) A 5) F



How many persons have posts lower than A?

- 1) Six 2) Four 3) Three 4) Two 5) Five



SBI CLERK 2022

•Live at 11:30 AM



Designation	Names	Colours
Managing Director	D	Red
General Manager	A	Green
Deputy general manager	F	Yellow
Manager	B	Blue
Assistant Manager	G	Orange
PO	C	Black
Clerk	E	White

How many persons are there who have their posts in between D and the one who likes orange colour?

- 1) One 2) Three 3) Four 4) None
- 5) Two

Which of the following pair of name –designation –colour is correct?

- 1) D –General Manager –Yellow
- 2) B –Assistant Manager –Blue
- 3) E –PO –White
- 4) A –General manager –Green
- 5) G –manager –orange





SBI CLERK 2022

•Live at 11:30 AM



How many pairs of letters are there in the word "SECURITY" each of which has as many letters between them in the word (in the forward and backward direction) as they have between them in the English alphabetical order?

शब्द "SECURITY" में अक्षरों के ऐसे कितने युग्म हैं, जिनमें से प्रत्येक के बीच उतने ही अक्षर हैं, जितने उनके बीच अंग्रेजी वर्णमाला के क्रम में (आगे और पीछे की दिशा में) हैं?

- 1) One 2) Two 3) Three 4) None 5) More than Three

30

SBI CLERK 2022

•Live at 11:30 AM

If 2 is added to each even digit and 1 is subtracted from each odd digit in the number 321754, then which number/numbers are repeated more than once?
यदि संख्या 321754 में प्रत्येक सम अंक में 2 जोड़ा जाता है और प्रत्येक विषम अंक से 1 घटाया जाता है, तो कौन सी संख्या/संख्याओं को एक से अधिक बार दोहराया जाता है?

- 1) Only 4 2) Both 4 and 6 3) 4, 6, 8 4) Only 6 5) None

30

2:00

CLERK 2022

•Live at 11:30 AM



J, K, L, M, N, O, P, Q, और R नाम के नौ व्यक्ति हैं। वे सभी एक पंक्ति में बैठे हैं। कुछ का मुख उत्तर की ओर और कुछ का मुख दक्षिण की ओर है। समान दिशा में उन्मुख व्यक्ति का अर्थ है कि यदि एक व्यक्ति का मुख उत्तर दिशा में है तो दूसरे का मुख भी उत्तर दिशा की ओर है। यदि व्यक्तियों का मुख विपरीत दिशाओं में है तो यदि एक का मुख उत्तर की ओर है तो दूसरे का मुख दक्षिण दिशा में है और इसके विपरीत। दक्षिण की ओर उन्मुख व्यक्तियों की संख्या उत्तर की ओर उन्मुख व्यक्तियों की संख्या से अधिक है। पंक्ति के मध्य में बैठे व्यक्ति का मुख उत्तर दिशा की ओर है। अंतिम छोर पर बैठे व्यक्तियों का मुख विपरीत दिशाओं में है। J किसी एक अंतिम छोर पर बैठा है। अंतिम बायें छोर पर बैठे व्यक्ति के दायें से दूसरे स्थान पर बैठे व्यक्ति का मुख अंतिम बायें छोर पर बैठे व्यक्ति के विपरीत है। N का मुख उत्तर दिशा में है। चरम दायें छोर पर बैठे व्यक्ति का मुख दक्षिण की ओर है। N और Q के बीच दो व्यक्ति बैठे हैं। P, J के ठीक दायें बैठा है, और J के विपरीत दिशा की ओर उन्मुख है। K, बाएं छोर से तीसरे स्थान पर बैठा है। Q पंक्ति के मध्य में बैठा है। J का मुख दक्षिण की ओर नहीं है। R, N के निकट है। K और L के बीच तीन व्यक्ति बैठे हैं, और दोनों एक ही दिशा की ओर उन्मुख हैं। Q के निकटतम पड़ोसियों का मुख विपरीत दिशा में है। O और N का मुख एक ही दिशा में है और O और N के बीच केवल एक व्यक्ति है।

There are nine persons namely, J, K, L, M, N, O, P, Q, and R. They all are sitting in a row. Some are facing north and some are facing south. The person facing in the same direction means that if one person faces in the north direction then the other also faces north direction. If persons are facing opposite directions then if one is facing north then the other faces in the south direction and vice-versa. The number of persons facing south is more than the number of persons facing north. The one who is sitting in the middle of the row faces in the north direction. The persons sitting on the extreme ends are facing in opposite directions. J sits on one of the extreme ends. The person sitting second to the right of the one who is on the extreme left end is facing opposite to the one who is sitting on the extreme left end. N faces in the north direction. The person sitting on the extreme right end faces south. Two persons are sitting between N and Q. P is sitting immediately to the right of J, and faces in the opposite direction to that of J. K is sitting third from the left end. Q is sitting in the middle of the row. J does not face the south. R is near to N. Three persons are sitting between K and L, and both are facing in the same direction. Immediate neighbours of Q are facing in the opposite direction. O and N is facing in the same direction and there is only one person between O and N.

SBI CLERK 2022

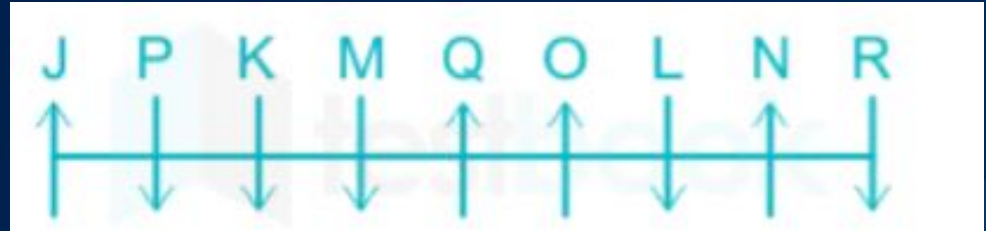
•Live at 11:30 AM

There are nine persons namely, J, K, L, M, N, O, P, Q, & R. They all are sitting in a row. Some are facing north and some are facing south. The person facing in the same direction means that if one person faces in the north direction then the other also faces north direction. If persons are facing opposite directions then if one is facing north then the other faces in the south direction and vice-versa. The number of persons facing south is more than the number of persons facing north. The one who is sitting in the middle of the row faces in the north direction. The persons sitting on the extreme ends are facing in opposite directions. J sits on one of the extreme ends. The person sitting second to the right of the one who is on the extreme left end is facing opposite to the one who is sitting on the extreme left end. N faces in the north direction. The person sitting on the extreme right end faces south. Two persons are sitting between N and Q. P is sitting immediately to the right of J, and faces in the opposite direction to that of J. K is sitting third from the left end. Q is sitting in the middle of the row. J does not face the south. R is near to N. Three persons are sitting between K and L, and both are facing in the same direction. Immediate neighbours of Q are facing in the opposite direction. O and N is facing in the same direction and there is only one person between O and N



SBI CLERK 2022

•Live at 11:30 AM



Who is sitting third to the left of K?

- 1) N 2) J 3) Q 4) O 5) L

How many persons are not facing north?

- 1) Four 2) Five 3) Two 4) Three
- 5) Six

Who is sitting third from the right end?

- 1) K 2) M 3) L 4) O 5) Q





SBI CLERK 2022

•Live at 11:30 AM



How many persons are sitting to the left of L?

- 1) Four
- 2) Six
- 3) Two
- 4) Three
- 5) Seven



Which of the following pairs of 'Name –Face direction' is correct?

- 1) L –North
- 2) M –South
- 3) K –North
- 4) N –South
- 5) J –South



2:00

CLERK 2022

•Live at 11:30 AM



There are seven persons in a family namely, D, G, J, K, N, M, and P. N is the mother of J. D is the son-in-law of N. G is the son of D. K is the only aunt of G. D does not have any brother-in-law. N and M are a married couple. D has only one brother.

एक परिवार में सात व्यक्ति हैं, अर्थात् D, G, J, K, N, M, और P. N, J की माता है। D, N का दामाद है। G, D. K का पुत्र है। G की इकलौती आंटी है। D का कोई ब्रदर-इन-लाॅ नहीं है। N और M एक विवाहित युगल हैं। D का केवल एक भाई है

How is P related to G?

1) Aunt 2) Uncle 3) Father 4) Mother 5) Grandfather

How many female members are there in the family?

1) Two 2) One 3) Four 4) Three 5) Five

How is M related to D?

1) Father 2) Mother 3) Sister 4) Son-in-law
5) Father-in-law

2:00

CLERK 2022

•Live at 11:30 AM



Ten Boxes A, B, C, D, E, F, G, H, I and J are placed one above the other in any particular order. Box number 1 is at the top and Box number 10 is at the bottom. There are three boxes between Box A and Box B. Box I is placed on an even numbered position. Box J is immediately above F and immediately below C. Box G is placed between the Box D and Box H. There are three boxes between Box D and Box I. Box B is neither at the top nor at the bottom. Box F is at ninth position. Box G is immediately above Box H.

दस बॉक्स A, B, C, D, E, F, G, H, I और J किसी विशेष क्रम में एक के ऊपर एक रखे गए हैं। बॉक्स नंबर 1 सबसे ऊपर है और बॉक्स नंबर 10 सबसे नीचे है। बॉक्स A और बॉक्स B के बीच तीन बॉक्स हैं। बॉक्स I को एक सम संख्या वाली स्थिति में रखा गया है। डिब्बा J, F के ठीक ऊपर और C के ठीक नीचे है। डिब्बा G, डिब्बा-D और डिब्बा-H के बीच रखा है। डिब्बा-D के बीच तीन डिब्बे हैं। और डिब्बा I. डिब्बा B न तो ऊपर है और न ही नीचे। डिब्बा F नौवें स्थान पर है। डिब्बा G, डिब्बा H के ठीक ऊपर है।

1:30

CLERK 2022

•Live at 11:30 AM



CASE 1	
1	A
2	D
3	G
4	H
5	B
6	I
7	C
8	J
9	F
10	E

Which box is placed at the top?

- 1) A 2) C 3) D 4) I 5) B

Which of the following box is placed at the position number 3?

- 1) A 2) G 3) D 4) I 5) B

Which of the following box is placed immediately below I?

- 1) A 2) G 3) D 4) I 5) C

Four among the five are alike in certain way. Find the one that does not belong to that group.

- 1) G 2) B 3) C 4) J 5) F

What is the Box number of Box H?

- 1) 6 2) 2 3) 4 4) 5 5) 3

2:00

CLERK 2022

•Live at 11:30 AM



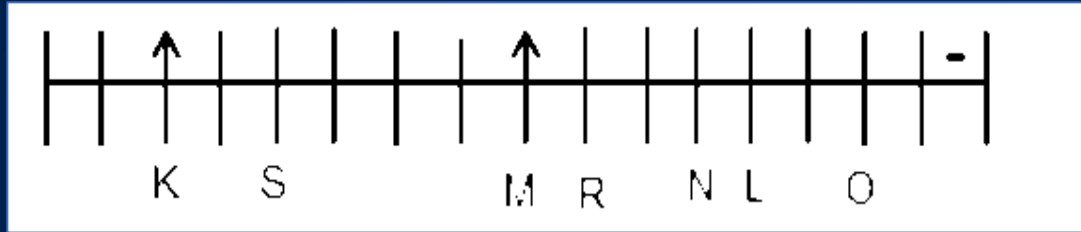
Certain numbers of persons are sitting in a row. All are facing in the north direction. M sits third to the left of N. Five people sit between M and K. S sits second to the right of K. O sits fifth to the right of R who is an immediate neighbor of M. L sits second to the left of O. K sits third from one of the extreme ends. O is not an immediate neighbor of N. Number of people sit between R and L is same as the number of people sits to the right of O

निश्चित संख्या में व्यक्ति एक पंक्ति में बैठे हैं। सभी का मुख उत्तर दिशा की ओर है। M, N के बायें से तीसरे स्थान पर बैठा है। M और K के बीच पाँच लोग बैठे हैं। S, K के दायें से दूसरे स्थान पर बैठा है। O, R के दायें से पांचवें स्थान पर बैठा है, जो M का निकटतम पड़ोसी है। L, O के बायें से दूसरे स्थान पर बैठा है। K किसी एक अंतिम छोर से तीसरे स्थान पर बैठा है। O, N का निकटतम पड़ोसी नहीं है। R और L के बीच बैठे लोगों की संख्या उतनी ही है जितनी O के दायें बैठे लोगों की संख्या है

1:30

CLERK 2022

•Live at 11:30 AM



How many people are sitting in the given row?

- 1) 18 2) 15 3) 17 4) 19 5) 13

If Q sits between R and N then what is the position of S with respect to Q?

- 1) Fifth to the right 2) Fifth to the left 3) Sixth to the right
4) Sixth to the left 5) Seventh to the right

The number of people sits to the left of S is same as the number of people sits to the right of

- _____?
1) N 2) L 3) O 4) R 5) None of these

How many people sit between O and K?

- 1) Two 2) Seven 3) Nine 4) Eleven 5) Thirteen



SBI CLERK 2022

•Live at 11:30 AM





SBI CLERK 2022

• **Live** at 11:30 AM





SBI CLERK 2022

•Live at 11:30 AM



